



ANTÓNIO ENES MORAIS, Lda.

Estucadores Profissionais

Executam todos os trabalhos em estuque decorativo e projectado

Catálogo Produtos

- Molduras para Painéis de Parede e Tectos
- Molduras de Tabela
- Moldura Viga
- Candeeiros Gesso
- Apliques de Parede
- Sancas Luz Indirecta
- Florões de Gesso Com Moldura
- Flores de Estuque Relevadas em Tetos

António Enes Morais, Lda.

Queluz

Telemóvel : 969 023 480

Tel./Fax : 21 435 19 70

www.estuque-decorativo.com.pt

António Enes Morais, Lda.

Estucadores Profissionais

Executam todos os trabalhos Estuque Decorativo.

História

As raízes desta Firma, têm origem familiar.

Depois do terramoto de Lisboa, a reconstrução da cidade de Lisboa exigiu a presença de arquitectos, mestres e muita mão-de-obra especializada. A política iluminista do Marquês de Pombal fundou escolas, trouxe artífices, artistas do centro da Europa.

***Giovanni Grossi** foi o estucador italiano que dirigiu a Escola de Estuque e Desenho ao Rato em Lisboa. Marquês de Pombal, depois de ver a destreza e a arte de Giovanni Grossi, ao decorar o seu Palácio em Oeiras, decidiu atribuir esse cargo.*

Os primeiros discípulos formados desta escola tinham o privilégio de só eles fazerem obras em estuque (Alvará Régio do Rei Dom José). Estes ornamentaram e revestiram os mais belos palácios de Lisboa e Arredores, com a inspiração Barroca. Tinham o monopólio da Arte e dos segredos desta.

*Durante a execução das obras, moços e serventes (que ocupavam funções menores) realizaram as tarefas secundárias para que os discípulos de **Giovanni Grossi**, pudessem adquirir conhecimentos e realizar trabalhos a mando deste.*

A observação das actividades desenvolvidas pelos discípulos e mestre, teve funções pedagógicas nestes auxiliares de obra.

*Estes aprenderam alguns dos segredos da arte de trabalhar o gesso, a cal e o pó de pedra (**O Estuque**). Isso só estava ao alcance de alguns, e eles por contacto directo herdaram esse conhecimento hermético.*

Muita mão-de-obra foi necessária na reconstrução de Lisboa, depois do terramoto. Muita gente proveniente de vários locais de Portugal chegou a esta cidade, na busca de melhores condições de vida. Chegados a Lisboa e descobertas oportunidades de trabalho e outras condições de vida, fizeram com que estes primeiros aventureiros, trouxessem familiares e amigos dos locais de onde saíram.

*Mas foi a gente proveniente de duas **Vilas Minhotas de Portugal – Carreço e Afife – Viana do Castelo**, que realizaram os trabalhos dos moços e os serventes que mais tarde se transformaram em Artistas e Mestres, ao ponto que nos meados de 1800 até aos finais de 1920, estes serem os detentores da arte e dos segredos de trabalhar o Estuque Artístico e Gesso Ornamental.*

*Tal era a fama dos mestres estucadores destas duas pequenas Vilas, que todos os trabalhos em Lisboa e Porto eram confiados a esta gente. Chegou a dizer-se que **Afife era a Capital do Estuque em Portugal** (Ramalho Ortigão)*

O avô do fundador da Firma António Enes Morais Lda, Sr Enes Laginha, começou por trabalhar como Aprendiz num dos Atelier mais afamados na Arte do Estuque – **Casa Rodrigues Pita**.

Rodrigues Pita era originário de Carreço e conduzia obras de Estuque Decorativo (exemplos disso são a Camâra Municipal de Lisboa, Palácio Burnay á Junqueira em Lisboa, Palácio Marquês de Tomar, Palácio Costa Lobo ao Largo Santana, etc)

Esta casa era constituída por estucadores originários de Carreço (Viana Do Castelo). Segundo informação oral pensa-se que a **Casa Rodrigues Pita** foi um dos herdeiros do saber hermético de trabalhar o estuque e o gesso, proveniente do Mestre Grossi.

Sem herdeiros, mas com a tradição de trabalhar o Estuque, a Casa Rodrigues Pita, passou para os mestres estucadores mais dotados.

Os Mestres **Enes Laginha (Natural de Carreço – Viana do Castelo)** e **António Domingos Meira (Natural de Afife- Viana Castelo)**, foram sócios e tornaram-se dos nomes mais sonantes na decoração dos palacetes e palácios de figuras nobres de Lisboa, arredores(uma sala do Museu da Artilharia, Palácio da Pena, Palácio Sotto Mayor, etc) e inclusive do sul do país- Palácio de Estói (Algarve) – Câmara Municipal Beja – Teatro Garcia Resende, (Évora), etc utilizando a Arte do estuque Ornamental.

António Domingos Meira (1850-1930), natural de Afife / Viana Castelo foi agraciado com a Comenda de Cristo pelas obras de estuque decorativo de inspiração Romântica, no Palácio da Pena (Sintra), entre outras obras e condecorações. Por relatos escritos diz-se que D. Fernando II tinha apreço pelo talento de Meira

Estuques e Gessos Decorativos

Na fase de declínio da casa, na década de 1920, os descendentes de Enes Laginha (os netos) vieram para Lisboa, aprender a arte, e continuaram a espalhar as obras por Lisboa, adaptando-se ás novas tendências de decoração (Arte Deco) e ao estuque de produção dos anos 1950 em diante.

A Firma António Enes Morais continua até aos dias de hoje com os estucadores de Afife e Carreço.

Na era da Internet e da globalização mundial, das normas e dos padrões, das regras e normas, é bom ver que ainda sobrevivem alguns resistentes ás técnicas modernas de produção aliadas á decoração dos interiores. O gesso e o estuque continuam a ter requinte eterno. A qualidade e exclusividade dos trabalhos executados pela firma **António Enes Morais, Lda** , são o nosso principal atributo que não existe no nosso mundo apressado.

A actual gerência representa a 4ª Geração directa em parentesco com o Mestre Estucador Enes Laginha.

Estuques e Gessos Decorativos

Actividade

A firma executa todos os trabalhos na arte do estuque.
A experiência e o saber acumulado, de muitos anos de trabalho, em muitas obras permitem realizar e obter com garantia os desejos expressos pelos nossos clientes, nas mais variadas vertentes desta área.

Realizamos:

Estuques e Gessos Decorativos

- Empreitadas de Estuque Projectado.
- Conservação e Restauro de Molduras e Produtos do Gesso.
- Conservação e Restauro de Estuques.
- Conservação / Restauro / Reabilitação de Estuques Artísticos.
- Conservação / Restauro / Reabilitação de Gessos Ornamentais
- Execução de Tectos Falsos em Estafe e Pladur
- Execução de Molduras com dimensões ao desejo cliente e sua colocação.
- Execução de Sanças de Luz Indirecta e sua colocação.
- Projectos de Remodelação de Interiores (Estuques e Decorações)

AEM, Lda., especializou-se na arte de trabalhar o estuque e o gesso e na conservação e restauro, destes.

A firma contribui com uma ajuda a todos aqueles que desejem, e queiram melhorar os interiores e respectiva decoração

Referências

Estuques e Gessos Decorativos

Os nossos trabalhos encontra-se espalhados por Lisboa (Saldanha, na Av^a Liberdade, etc.) e Arredores de Lisboa (Linha de Cascais – Parede, Quinta da Marinha, Estoril, Beloura, etc.), Benfica, etc.

Desde a execução de uma empreitada de um edifício de 12 pisos até um restauro de uma superfície de estuque artístico delicado ou a execução de um Ornato ou Moldura/Sanca de Gesso, possuímos um quadro de pessoas permanente que pode executar tais tarefas, com perícia e arte.

A nossa empresa serve-se da experiência acumulada de mais de 45 anos e o saber transmitido pelos nossos antepassados, na arte de trabalhar o estuque tradicional.

António Enes Morais, Lda **Molduras de Gesso Tradicionais**

Molduras Tipo Painel para Paredes e Tectos
Molduras de Tabela para Paredes
Molduras Tipo Viga para Tectos



António Enes Morais, Lda **Molduras de Cimento para Fachadas de Edifícios** *(Guarnição de Janelas e Portas)*

Molduras Cimento para Guarnição Portas e Janelas
Molduras Cimento Decorativas Fachada Edifício.
Molduras Cimento para Parapeitos de Janelas



Candeeiros / Apliques / Sancas de Luz Indirecta

A luz indirecta é uma maneira estética de apresentação da claridade. Os nossos **candeeiros/apliques parede/sancas não se encontram electrificadas**, de maneira a dar liberdade de projecto ao sistema eléctrico. A segurança das nossas sancas é proporcionada pela natureza **não inflamável** do material em questão: **o Gesso**.

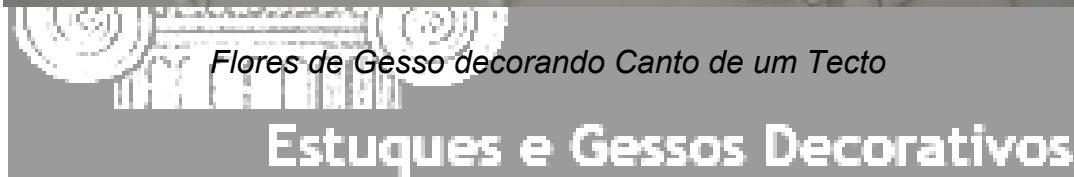


Florões de Gesso com Moldura

Executamos e restauramos todos os florões de gesso. Fazemos florões com folhas de acanto com as medidas e a forma que os nossos clientes desejem.

Decoramos e Restauramos os vossos Tectos







Estuques e Gessos Decorativos
Sanca de Gesso adornada com Ornamento Modelado pela nossa Firma



Estuques e Gessos Decorativos
Trabalho de Remate de Estuque num Tecto de Habitação Casa Particular Campo Ourique (Lisboa)



Sequência de Restauro de um tecto estuque trabalhado numa residência particular à Rua de São Bento



Medalhão de Estuque Reconstruído numa Residência Particular à Rua de São Bento

António Enes Morais, Lda



Estuques e Gessos Decorativos



António Enes Morais, Lda
Detalhe do Molde para Estuque Grafitado
Restauro Palacete Príncipe Real em Lisboa

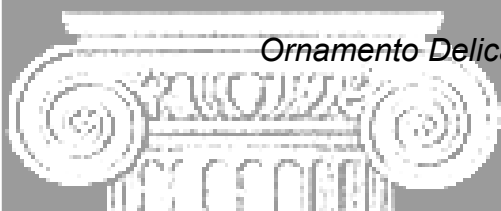


Estuque “Grafitado”
Restauro Palacete Príncipe Real em Lisboa

Estuques e Gessos Decorativos



Ornamento Delicado de Gesso Fundido



Estuques e Gessos Decorativos

António Enes Morais, Lda



Estuques e Gessos Decorativos

António Enes Moraes, Lda



Estuques
e Gessos

Moraes, Lda

ANTÓNIO ENES MORAIS, Lda.

Estuques e Gessos Decorativos

Executa Todos os trabalhos em Estuques e Gesso Decorativo

António Enes Moraes, Lda



Catálogo de Molduras Tradicionais de

Gesso Tipo Painel para Tectos e Paredes



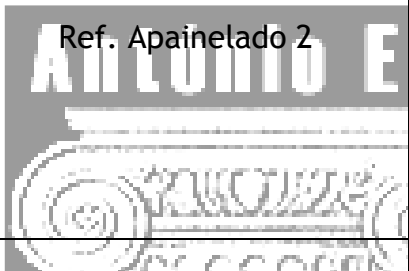
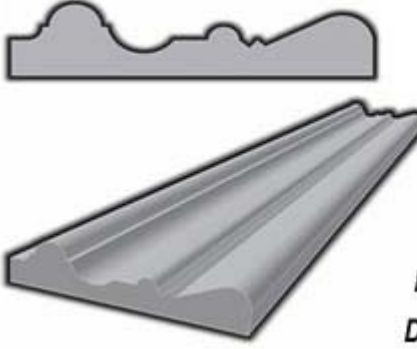
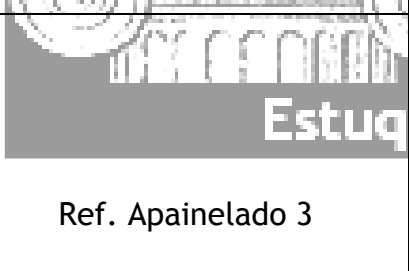
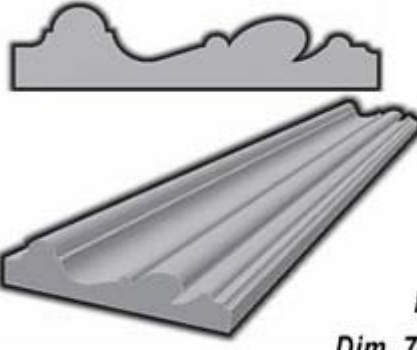

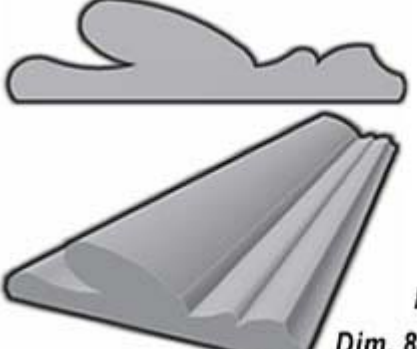
Estuques e Gessos Decorativos

António Enes Moraes, Lda




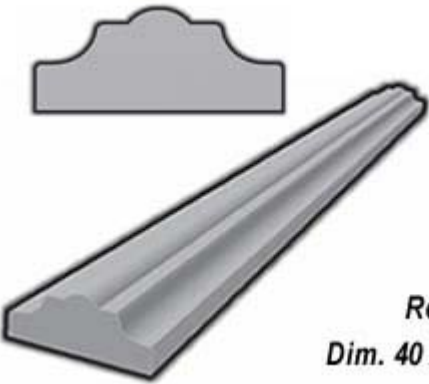
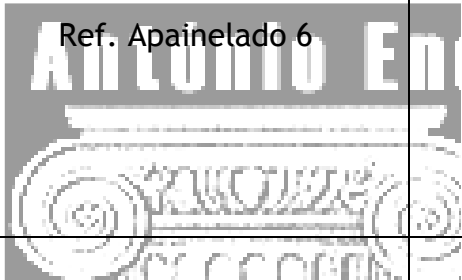
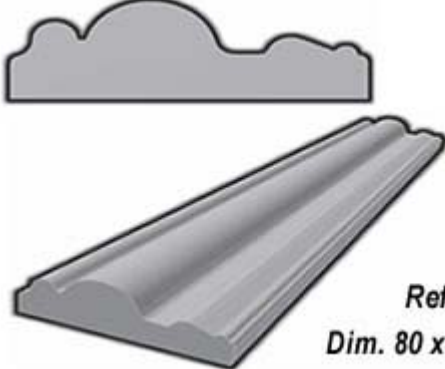
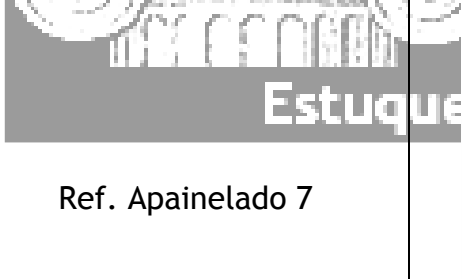
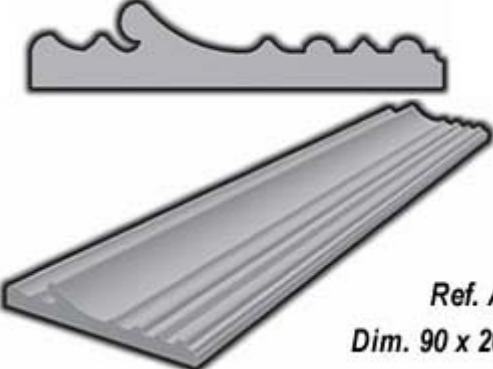

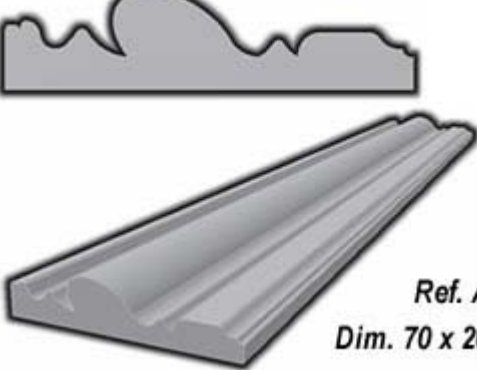
Estuques e Gessos Decorativos

Executa todos Trabalhos de Estuques Decorativos
Conservação e Restauro de Estuques e Gessos Decorativos
Executa Sancas e Molduras Tradicionais de Gesso

 <p>Ref. Apainelado 1</p>	 <p>Ref. Apa 1 Dim. 60 x 15</p>
 <p>Ref. Apainelado 2</p>	 <p>Ref. Apa 2 Dim. 70 x 20</p>
 <p>Ref. Apainelado 3</p>	 <p>Ref. Apa 3 Dim. 70 x 20 (Var.)</p>
 <p>Ref. Apainelado 4</p>	 <p>Ref. Apa 4 Dim. 85 x 25 (Var.)</p>


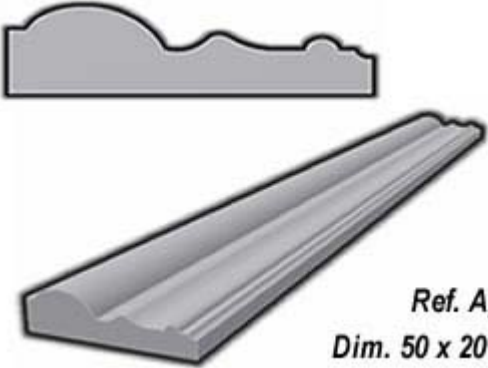
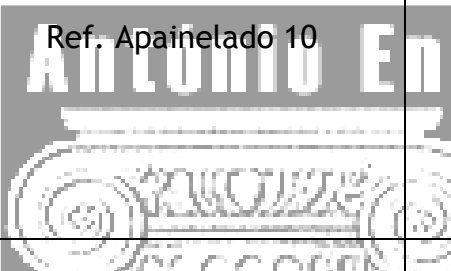
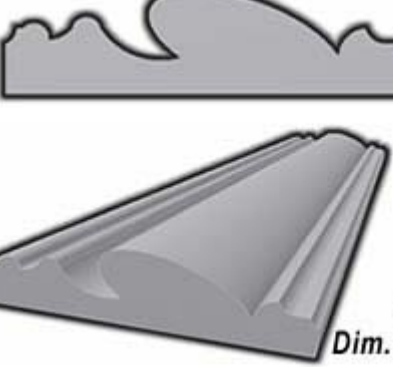

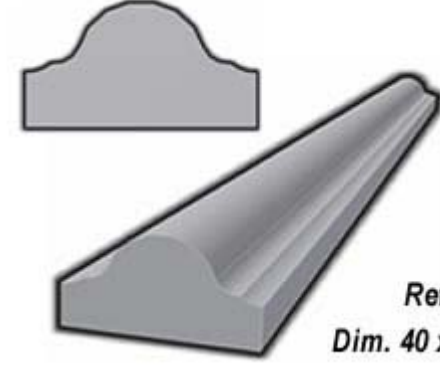

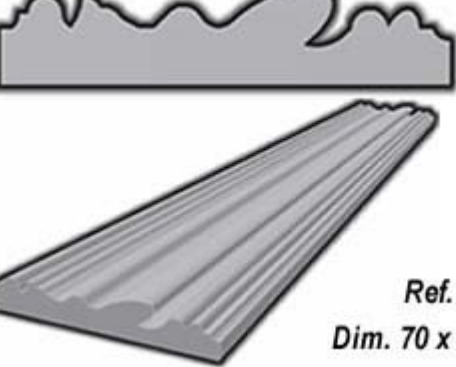
Estuques e Gessos Decorativos

Executa todos Trabalhos de Estuques Decorativos
Conservação e Restauro de Estuques e Gessos Decorativos
Executa Sanças e Molduras Tradicionais de Gesso

 <p>Ref. Apainelado 5</p>	 <p><i>Ref. Apa 5</i> <i>Dim. 40 x 18 (Var.)</i></p>
 <p>Ref. Apainelado 6</p>	 <p><i>Ref. Apa 6</i> <i>Dim. 80 x 27 (Var.)</i></p>
 <p>Ref. Apainelado 7</p>	 <p><i>Ref. Apa 7</i> <i>Dim. 90 x 20 (Var.)</i></p>
 <p>Ref. Apainelado 8</p>	 <p><i>Ref. Apa 8</i> <i>Dim. 70 x 20 (Var.)</i></p>


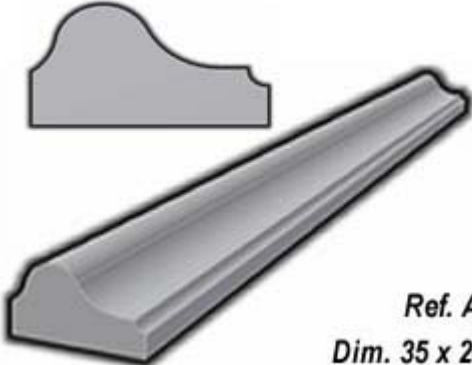

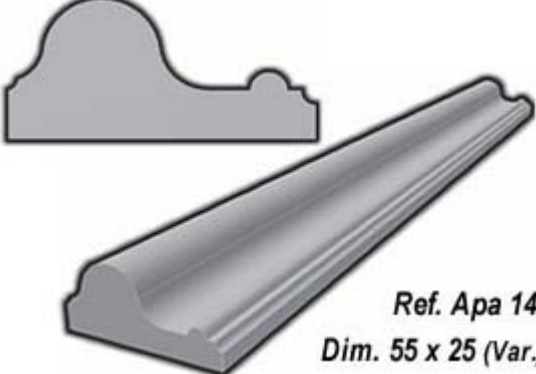

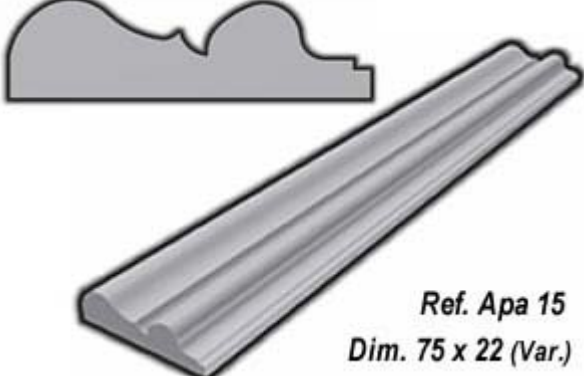
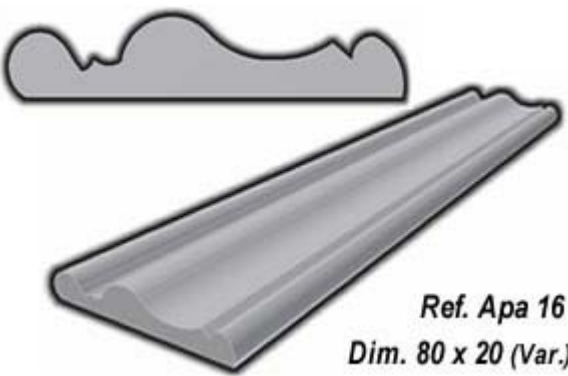
Estuques e Gessos Decorativos

Executa todos Trabalhos de Estuques Decorativos
Conservação e Restauro de Estuques e Gessos Decorativos
Executa Sanças e Molduras Tradicionais de Gesso

 <p>Ref. Apainelado 9</p>	 <p>Ref. Apa 9 Dim. 50 x 20 (Var.)</p>
 <p>Ref. Apainelado 10</p>	 <p>Ref. Apa 10 Dim. 80 x 21 (Var.)</p>
 <p>Ref. Apainelado 11</p>	 <p>Ref. Apa 11 Dim. 40 x 23 (Var.)</p>
 <p>Ref. Apainelado 12</p>	 <p>Ref. Apa 12 Dim. 70 x 20 (Var.)</p>


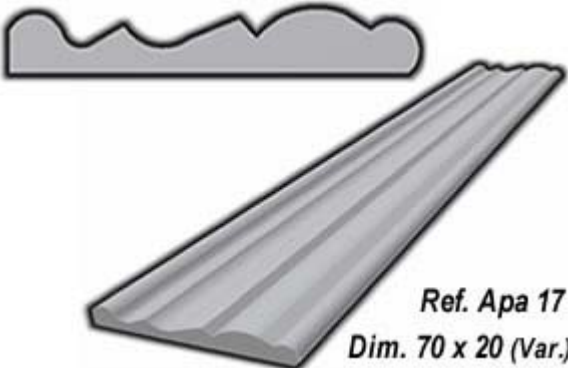
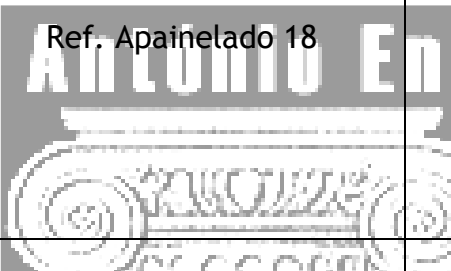
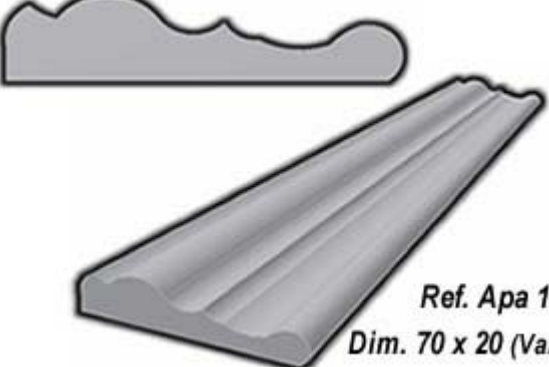

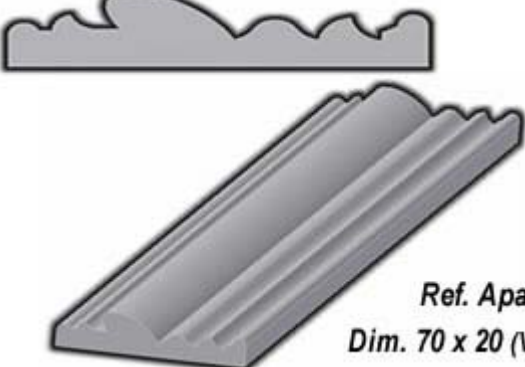

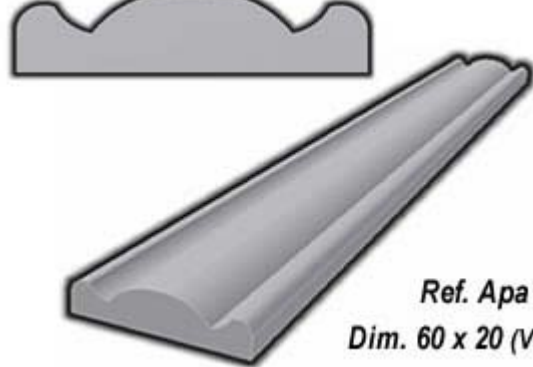
Estuques e Gessos Decorativos

Executa todos Trabalhos de Estuques Decorativos
Conservação e Restauro de Estuques e Gessos Decorativos
Executa Sancas e Molduras Tradicionais de Gesso

 <p>Ref. Apainelado 13</p>	 <p>Ref. Apa 13 Dim. 35 x 20 (Var.)</p>
 <p>Ref. Apainelado 14</p>	 <p>Ref. Apa 14 Dim. 55 x 25 (Var.)</p>
 <p>Ref. Apainelado 15</p>	 <p>Ref. Apa 15 Dim. 75 x 22 (Var.)</p>
 <p>Ref. Apainelado 16</p>	 <p>Ref. Apa 16 Dim. 80 x 20 (Var.)</p>


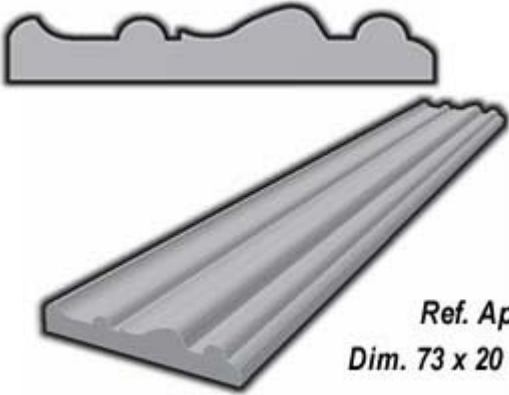
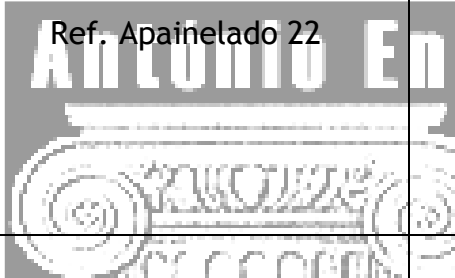
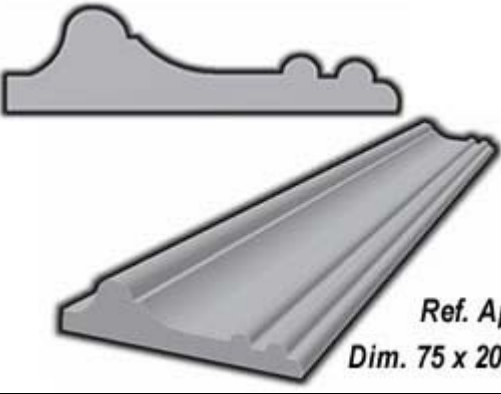
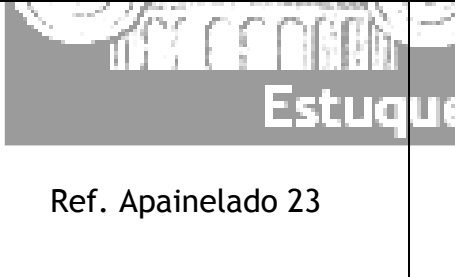
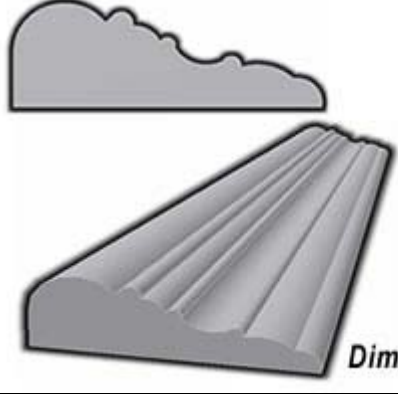

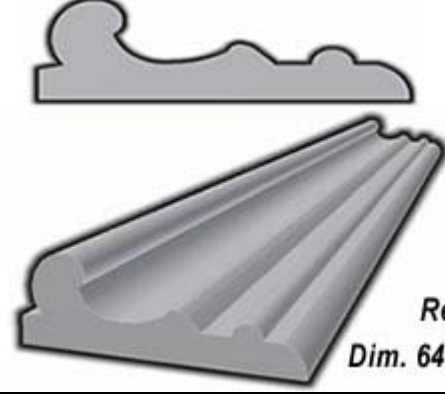
Estuques e Gessos Decorativos

Executa todos Trabalhos de Estuques Decorativos
Conservação e Restauro de Estuques e Gessos Decorativos
Executa Sanças e Molduras Tradicionais de Gesso

 <p>Ref. Apainelado 17</p>	 <p>Ref. Apa 17 Dim. 70 x 20 (Var.)</p>
 <p>Ref. Apainelado 18</p>	 <p>Ref. Apa 18 Dim. 70 x 20 (Var.)</p>
 <p>Ref. Apainelado 19</p>	 <p>Ref. Apa 19 Dim. 70 x 20 (Var.)</p>
 <p>Ref. Apainelado 20</p>	 <p>Ref. Apa 20 Dim. 60 x 20 (Var.)</p>


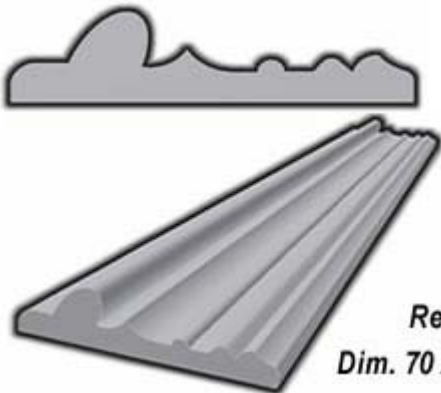

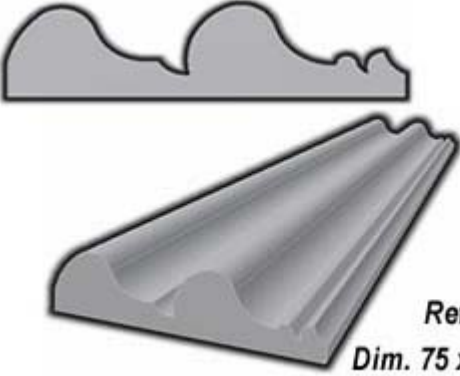

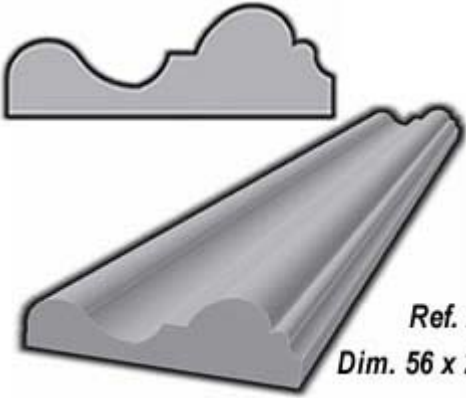

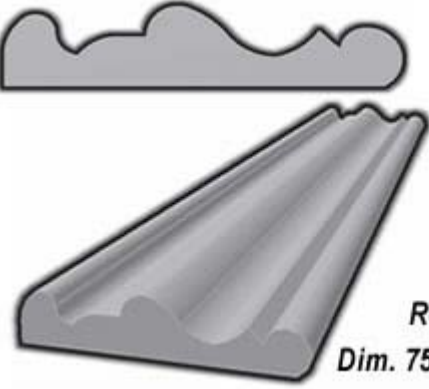
Estuques e Gessos Decorativos

Executa todos Trabalhos de Estuques Decorativos
Conservação e Restauro de Estuques e Gessos Decorativos
Executa Sancas e Molduras Tradicionais de Gesso

 <p>Ref. Apainelado 21</p>	 <p>Ref. Apa 21 Dim. 73 x 20 (Var.)</p>
 <p>Ref. Apainelado 22</p>	 <p>Ref. Apa 22 Dim. 75 x 20 (Var.)</p>
 <p>Ref. Apainelado 23</p>	 <p>Ref. Apa 23 Dim. 66 x 24 (Var.)</p>
 <p>Ref. Apainelado 24</p>	 <p>Ref. Apa 24 Dim. 64 x 23 (Var.)</p>



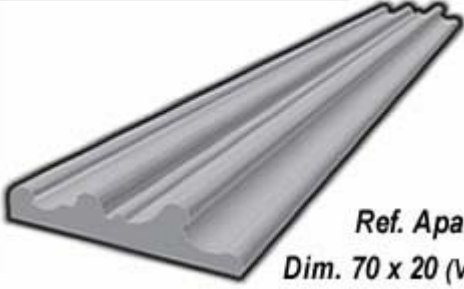


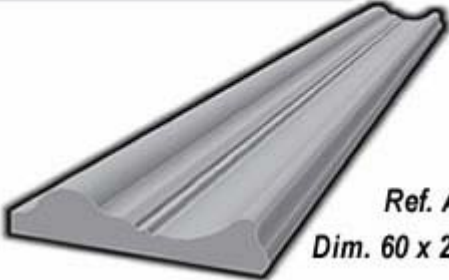






Estuques e Gessos Decorativos

Executa todos Trabalhos de Estuques Decorativos
Conservação e Restauro de Estuques e Gessos Decorativos
Executa Sancas e Molduras Tradicionais de Gesso

 <p>Ref. Apainelado 25</p>	 <p>Ref. Apa 25 Dim. 70 x 20 (Var.)</p>
 <p>Ref. Apainelado 26</p>	 <p>Ref. Apa 26 Dim. 75 x 20 (Var.)</p>
 <p>Ref. Apainelado 27</p>	 <p>Ref. Apa 27 Dim. 56 x 20 (Var.)</p>
 <p>Ref. Apainelado 28</p>	 <p>Ref. Apa 28 Dim. 75 x 20 (Var.)</p>


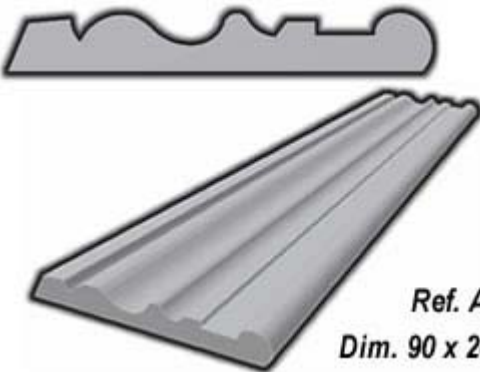

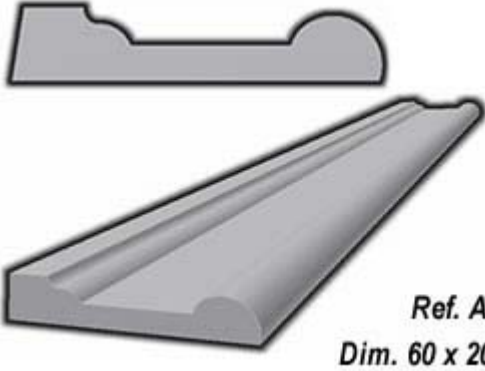

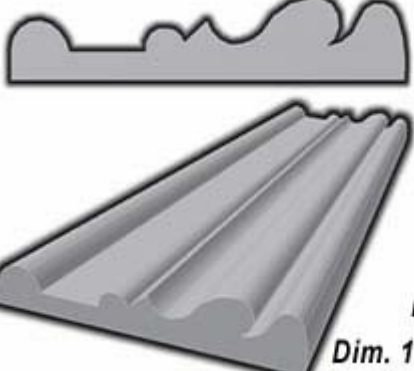

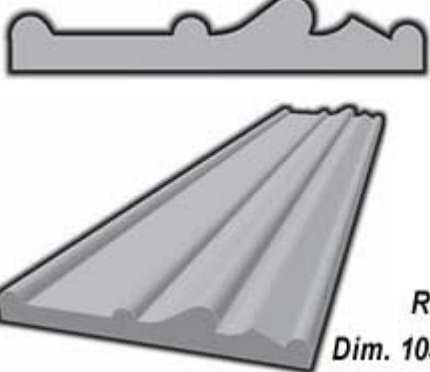
Estuques e Gessos Decorativos

Executa todos Trabalhos de Estuques Decorativos
Conservação e Restauro de Estuques e Gessos Decorativos
Executa Sancas e Molduras Tradicionais de Gesso

 <p>Ref. Apainelado 29</p>	  <p>Ref. Apa 29 Dim. 70 x 20 (Var.)</p>
 <p>Ref. Apainelado 30</p>	  <p>Ref. Apa 30 Dim. 60 x 20 (Var.)</p>
 <p>Ref. Apainelado 31</p>	  <p>Ref. Apa 31 Dim. 60 x 20 (Var.)</p>
 <p>Ref. Apainelado 32</p>	  <p>Ref. Apa 32 Dim. 105 x 20 (Var.)</p>

Estuques e Gessos Decorativos

Executa todos Trabalhos de Estuques Decorativos
Conservação e Restauro de Estuques e Gessos Decorativos
Executa Sancas e Molduras Tradicionais de Gesso

 <p>Ref. Apainelado 33</p>	 <p>Ref. Apa 33 Dim. 90 x 20 (Var.)</p>
 <p>Ref. Apainelado 34</p>	 <p>Ref. Apa 34 Dim. 60 x 20 (Var.)</p>
 <p>Ref. Apainelado 35</p>	 <p>Ref. Apa 35 Dim. 115 x 21 (Var.)</p>
 <p>Ref. Apainelado 36</p>	 <p>Ref. Apa 36 Dim. 105 x 20 (Var.)</p>

Estuques e Gessos Decorativos

Executa todos Trabalhos de Estuques Decorativos
Conservação e Restauro de Estuques e Gessos Decorativos
Executa Sancas e Molduras Tradicionais de Gesso

Desenhe o seu Modelo de Moldura e Envie-nos :



António Enes Moraes, Lda
Estuques
e Gessos



Moraes, Lda

ANTÓNIO ENES MORAIS, Lda.

Estuques e Gessos Decorativos

Executa Todos os trabalhos em Estuques e Gesso Decorativo

António Enes Moraes, Lda

**Catálogo de Molduras Tradicionais de
Gesso Tipo Tabela**









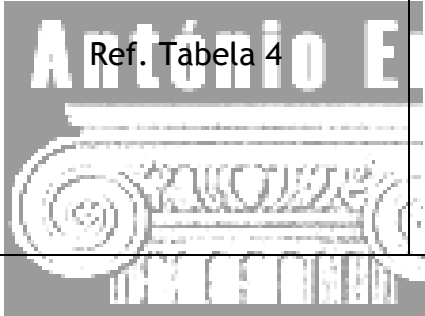
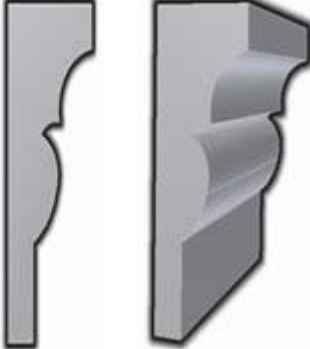
Estuques e Gessos Decorativos

António Enes Moraes, Lda






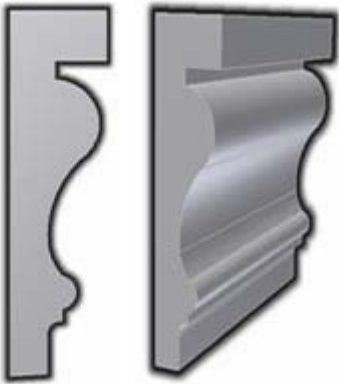




Estuques e Gessos Decorativos

Executa todos Trabalhos de Estuques Decorativos
Conservação e Restauro de Estuques e Gessos Decorativos
Executa Sancas e Molduras Tradicionais de Gesso


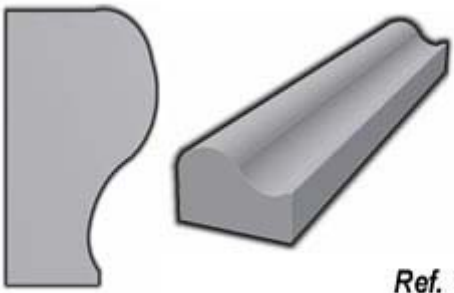


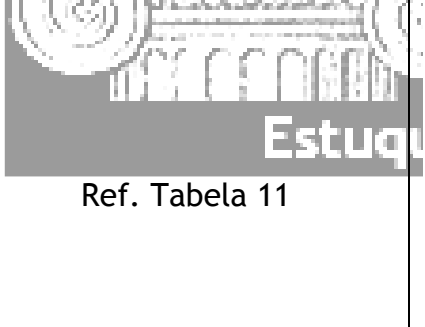
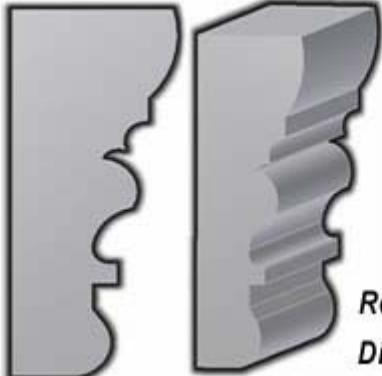

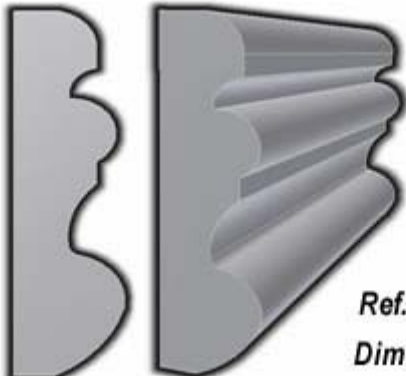
 <p>Ref. Tabela 1</p> <p>Estuques</p>	 <p>Ref. Tab 1 Dim. 100 x 20</p>
 <p>Ref. Tabela 2</p> <p>António E</p>	 <p>Ref. Tab 2 Dim. 121 x 19</p>
 <p>Ref. Tabela 3</p> <p>Estuques</p>	 <p>Ref. Tab 3 Dim. 110 x 28</p>
 <p>Ref. Tabela 4</p> <p>António E</p>	 <p>Ref. Tab 4 Dim. 75 x 29</p>

Estuques e Gessos Decorativos

Executa todos Trabalhos de Estuques Decorativos
Conservação e Restauro de Estuques e Gessos Decorativos
Executa Sanças e Molduras Tradicionais de Gesso


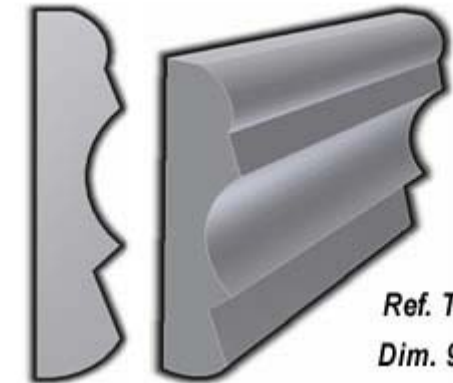



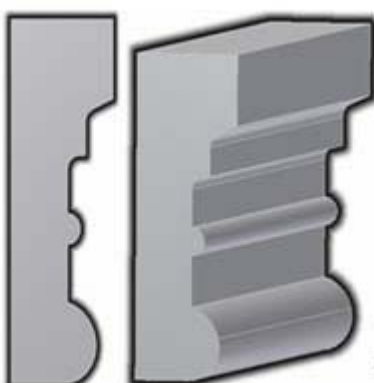
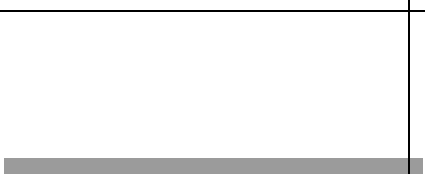
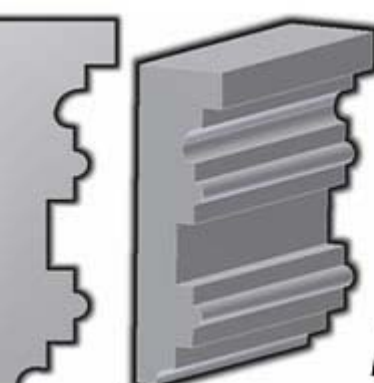
 <p>Ref. Tabela 5</p> <p>Estuques e Gessos Decorativos</p>	 <p>Ref. Tab 5 Dim. 73 x 26</p>
 <p>Ref. Tabela 6</p> <p>António Enes Moraes, Lda.</p> <p>Estuques e Gessos Decorativos</p>	 <p>Ref. Tab 6 Dim. 100 x 25</p>
 <p>Ref. Tabela 7</p> <p>Estuques e Gessos Decorativos</p>	 <p>Ref. Tab 7 Dim. 100 x 18</p>
 <p>Ref. Tabela 8</p> <p>António Enes Moraes, Lda.</p> <p>Estuques e Gessos Decorativos</p>	 <p>Ref. Tab 8 Dim. 90 x 33</p>

Executa todos Trabalhos de Estuques Decorativos
Conservação e Restauro de Estuques e Gessos Decorativos
Executa Sancas e Molduras Tradicionais de Gesso

 <p>Ref. Tabela 9</p>	 <p>Ref. Tab 9 Dim. 17 x 12</p>
 <p>Ref. Tabela 10</p>	 <p>Ref. Tab 10 Dim. 64 x 26</p>
 <p>Ref. Tabela 11</p>	 <p>Ref. Tab 11 Dim. 80x 30</p>
 <p>Ref. Tabela 12</p>	 <p>Ref. Tab 12 Dim. 71 x 17</p>




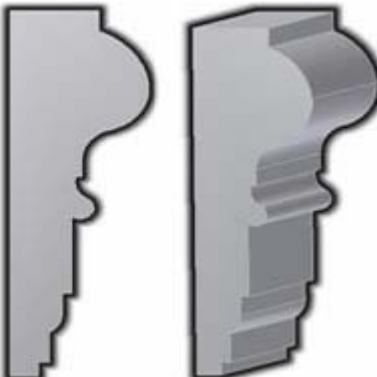

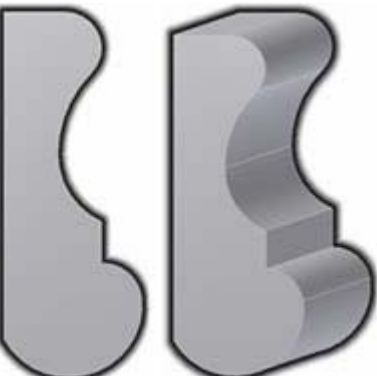

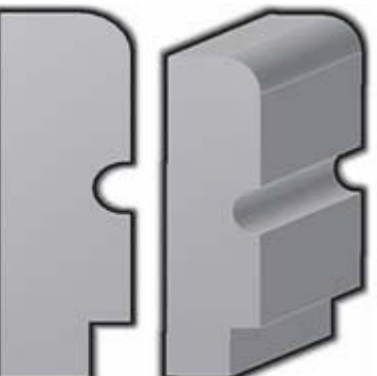
Estuques e Gessos Decorativos

Executa todos Trabalhos de Estuques Decorativos
Conservação e Restauro de Estuques e Gessos Decorativos
Executa Sancas e Molduras Tradicionais de Gesso

 <p>Ref. Tabela 13</p>	 <p>Ref. Tab 13 Dim. 95 x 17</p>
 <p>Ref. Tabela 14</p>	 <p>Ref. Tab 14 Dim. 48 x 19</p>
 <p>Ref. Tabela 15</p>	 <p>Ref. Tab 15 Dim. 50 x 17</p>
 <p>Ref. Tabela 16</p>	 <p>Ref. Tab 16 Dim. 100 x 30</p>


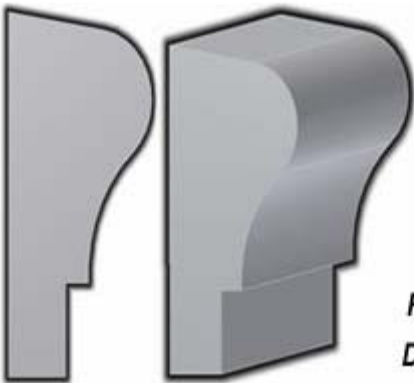

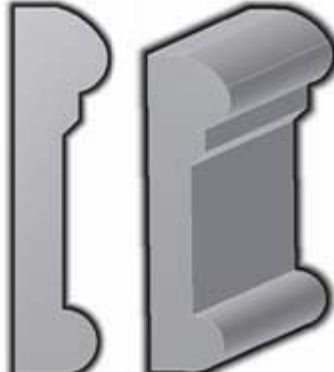




Estuques e Gessos Decorativos

Executa todos Trabalhos de Estuques Decorativos
Conservação e Restauro de Estuques e Gessos Decorativos
Executa Sancas e Molduras Tradicionais de Gesso









 <p>Ref. Tabela 17</p>	 <p>Ref. Tab 17 Dim. 130x 31</p>
 <p>Ref. Tabela 18</p>	 <p>Ref. Tab 18 Dim. 130x 39</p>
 <p>Ref. Tabela 19</p>	 <p>Ref. Tab 19 Dim. 63 x 23</p>
 <p>Ref. Tabela 20</p>	 <p>Ref. Tab 20 Dim. 50 x 14</p>

Estuques e Gessos Decorativos

Executa todos Trabalhos de Estuques Decorativos
Conservação e Restauro de Estuques e Gessos Decorativos
Executa Sancas e Molduras Tradicionais de Gesso









 <p>Ref. Tabela 21</p> <p>Estuques e Gessos Decorativos</p>	 <p>Ref. Tab 21 Dim. 45 x 23</p>
 <p>Ref. Tabela 22</p> <p>António Enes Moraes, Lda.</p> <p>Estuques e Gessos Decorativos</p>	 <p>Ref. Tab 22 Dim. 86 x 21</p>
 <p>Ref. Tabela 23</p> <p>Estuques e Gessos Decorativos</p>	 <p>Ref. Tab 23 Dim. 80 x 18</p>
 <p>Ref. Tabela 24</p> <p>António Enes Moraes, Lda.</p> <p>Estuques e Gessos Decorativos</p>	 <p>Ref. Tab 24 Dim. 51 x 23</p>

Executa todos Trabalhos de Estuques Decorativos
Conservação e Restauro de Estuques e Gessos Decorativos
Executa Sancas e Molduras Tradicionais de Gesso

 <p>Ref. Tabela 25</p> <p>Estuques</p>	 <p>Ref. Tab 25 Dim. 140 x 30</p>
 <p>Ref. Tabela 26</p> <p>António E</p>	 <p>Ref. Tab 26 Dim. 78 x 26</p>
 <p>Ref. Tabela 27</p> <p>Estuques</p>	 <p>Ref. Tab 27 Dim. 128 x 24</p>
 <p>Ref. Tabela 28</p> <p>António E</p>	 <p>Ref. Tab 28 Dim. 77 x 24</p>


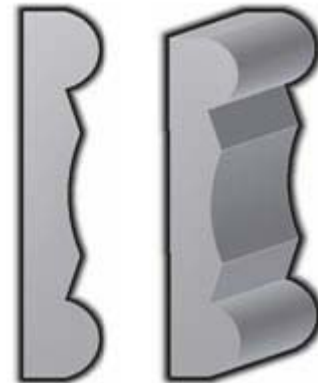

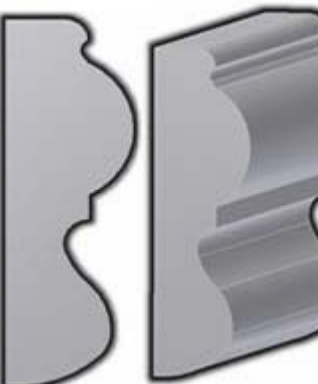




Estuques e Gessos Decorativos

Executa todos Trabalhos de Estuques Decorativos
Conservação e Restauro de Estuques e Gessos Decorativos
Executa Sancas e Molduras Tradicionais de Gesso

 <p>Ref. Tabela 29</p> <p>Estuques e Gessos Decorativos</p>	 <p>Ref. Tab 29 Dim. 69 x 32</p>
 <p>Ref. Tabela 30</p> <p>António Enes Moraes, Lda.</p>	 <p>Ref. Tab 30 Dim. 50 x 24</p>
 <p>Ref. Tabela 31</p> <p>Estuques e Gessos Decorativos</p>	 <p>Ref. Tab 31 Dim. 110 x 35</p>
 <p>Ref. Tabela 32</p> <p>António Enes Moraes, Lda.</p>	 <p>Ref. Tab 32 Dim. 43 x 13</p>


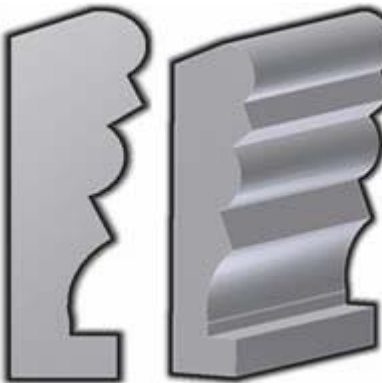



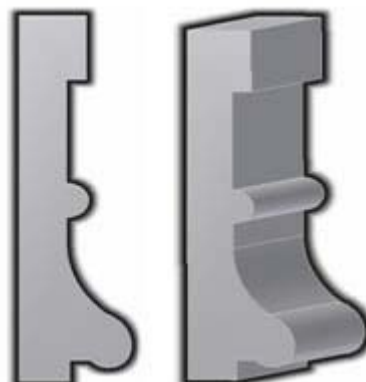
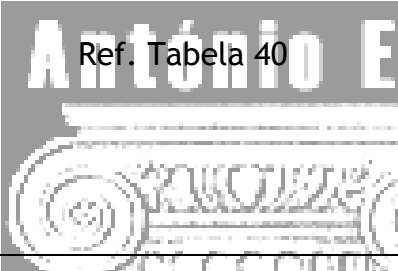

Estuques e Gessos Decorativos

Executa todos Trabalhos de Estuques Decorativos
Conservação e Restauro de Estuques e Gessos Decorativos
Executa Sancas e Molduras Tradicionais de Gesso

 <p>Ref. Tabela 33</p> <p>Estuques e Gessos Decorativos</p>	 <p>Ref. Tab 33 Dim. 102 x 19</p>
 <p>Ref. Tabela 34</p> <p>António Enes Moraes, Lda.</p>	 <p>Ref. Tab 34 Dim. 71 x 23</p>
 <p>Ref. Tabela 35</p> <p>Estuques e Gessos Decorativos</p>	 <p>Ref. Tab 35 Dim. 90 x 21</p>
 <p>Ref. Tabela 36</p> <p>António Enes Moraes, Lda.</p>	 <p>Ref. Tab 36 Dim. 80 x 30</p>






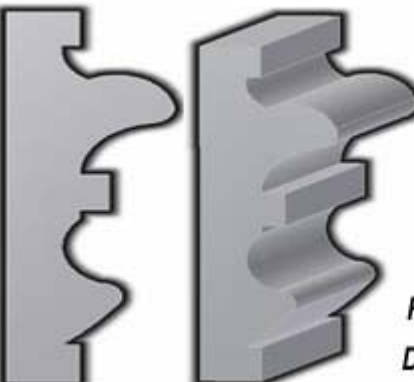

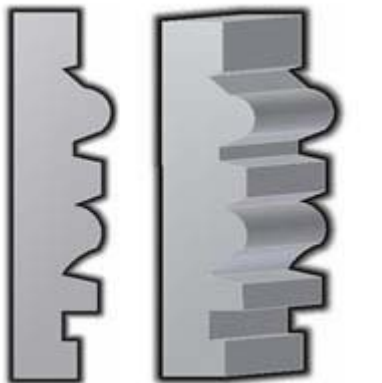
Estuques e Gessos Decorativos

Executa todos Trabalhos de Estuques Decorativos
Conservação e Restauro de Estuques e Gessos Decorativos
Executa Sancas e Molduras Tradicionais de Gesso

 <p>Ref. Tabela 37</p> <p>Estuques e Gessos Decorativos</p>	 <p>Ref. Tab 37 Dim. 102 x 31</p>
<p>Ref. Tabela 38</p>  <p>António Enes Moraes, Lda.</p>	 <p>Ref. Tab 38 Dim. 90 x 19</p>
<p>Ref. Tabela 39</p>  <p>Estuques e Gessos Decorativos</p>	 <p>Ref. Tab 39 Dim. 140 x 34</p>
<p>Ref. Tabela 40</p>  <p>António Enes Moraes, Lda.</p>	 <p>Ref. Tab 40 Dim. 90 x 22</p>


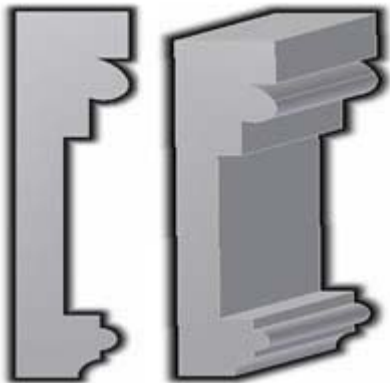






Estuques e Gessos Decorativos

Executa todos Trabalhos de Estuques Decorativos
Conservação e Restauro de Estuques e Gessos Decorativos
Executa Sancas e Molduras Tradicionais de Gesso

 <p>Ref. Tabela 41</p> <p>Estuques e Gessos Decorativos</p>	 <p>Ref. Tab 41 Dim. 46 x 16</p>
 <p>Ref. Tabela 42</p> <p>António Enes Moraes, Lda.</p>	 <p>Ref. Tab 42 Dim. 50 x 16</p>
 <p>Estuques e Gessos Decorativos</p> <p>Ref. Tabela 43</p>	 <p>Ref. Tab 43 Dim. 95 x 27</p>
 <p>António Enes Moraes, Lda.</p> <p>Ref. Tabela 44</p>	 <p>Ref. Tab 44 Dim. 120 x 28</p>

Estuques e Gessos Decorativos

Executa todos Trabalhos de Estuques Decorativos
Conservação e Restauro de Estuques e Gessos Decorativos
Executa Sancas e Molduras Tradicionais de Gesso

 <p>Ref. Tabela 45</p> <p>Estuques e Gessos Decorativos</p>	 <p>Ref. Tab 45 Dim. 95 x 18</p>
 <p>Ref. Tabela 46</p> <p>António Enes Moraes, Lda.</p>	 <p>Ref. Tab 46 Dim. 95 x 23</p>
 <p>Ref. Tabela 47</p> <p>Estuques e Gessos Decorativos</p>	 <p>Ref. Tab 47 Dim. 90 x 21</p>
 <p>Ref. Tabela 48</p> <p>António Enes Moraes, Lda.</p>	 <p>Ref. Tab 48 Dim. 100 x 21</p>

Estuques e Gessos Decorativos

Executa todos Trabalhos de Estuques Decorativos
Conservação e Restauro de Estuques e Gessos Decorativos
Executa Sancas e Molduras Tradicionais de Gesso

Desenhe o seu Modelo de Moldura e Envie-nos :



António Enes Moraes, Lda



Estuques
e Gessos

Moraes, Lda

ANTÓNIO ENES MORAIS, Lda.

Estuques e Gessos Decorativos

Executa Todos os trabalhos em Estuques e Gesso Decorativo

António Enes Moraes, Lda



**Catálogo de Molduras Tradicionais de
Gesso Tipo Viga**








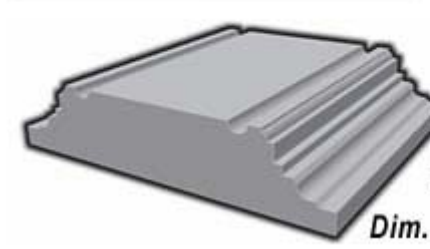



Estuques e Gessos Decorativos

António Enes Moraes, Lda




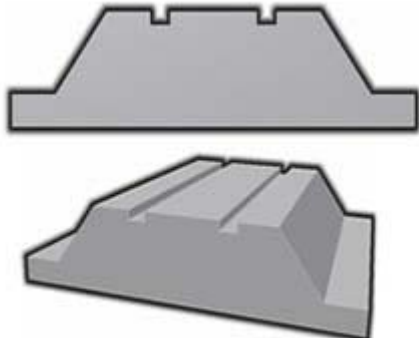

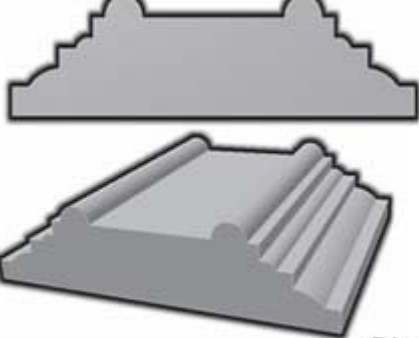

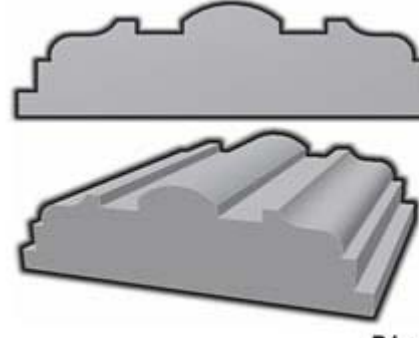

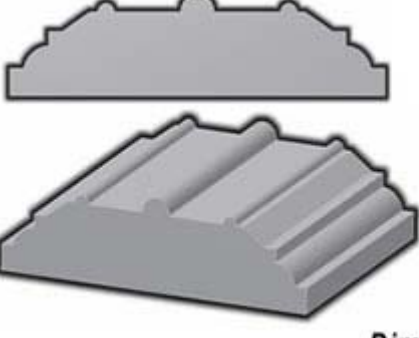
Estuques e Gessos Decorativos

Executa todos Trabalhos de Estuques Decorativos
Conservação e Restauro de Estuques e Gessos Decorativos
Executa Sancas e Molduras Tradicionais de Gesso

 <p>Ref. Viga 1</p> <p>Estuques e Gessos Decorativos</p>	  <p>Ref. Vig 1 Dim. 105 x 22 Var</p>
<p>Ref. Viga 2</p> <p>António Enes Moraes, Lda.</p>  <p>Estuques e Gessos Decorativos</p>	  <p>Ref. Vig 2 Dim. 120 x 20 Var</p>
<p>Ref. Viga 3</p> <p>Estuques e Gessos Decorativos</p>	  <p>Ref. Vig 3 Dim. 120 x 26 Var</p>
<p>Ref. Viga 4</p> <p>António Enes Moraes, Lda.</p>  <p>Estuques e Gessos Decorativos</p>	  <p>Ref. Vig 4 Dim. 120 x 31 Var</p>

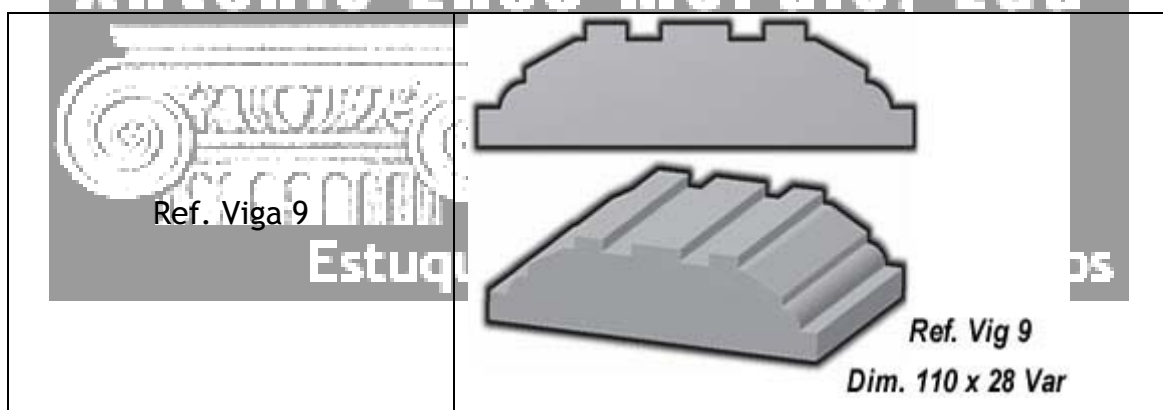
Estuques e Gessos Decorativos

Executa todos Trabalhos de Estuques Decorativos
Conservação e Restauro de Estuques e Gessos Decorativos
Executa Sancas e Molduras Tradicionais de Gesso

 <p>Ref. Viga 5</p>	 <p>Ref. Vig 5 Dim. 110 x 24 Var</p>
 <p>Ref. Viga 6</p>	 <p>Ref. Vig 6 Dim. 120 x 29 Var</p>
 <p>Ref. Viga 7</p>	 <p>Ref. Vig 7 Dim. 120 x 34 Var</p>
 <p>Ref. Viga 8</p>	 <p>Ref. Vig 8 Dim. 110 x 28 Var</p>

Estuques e Gessos Decorativos

Executa todos Trabalhos de Estuques Decorativos
Conservação e Restauro de Estuques e Gessos Decorativos
Executa Sancas e Molduras Tradicionais de Gesso



Executa todos Trabalhos de Estuques Decorativos
Conservação e Restauro de Estuques e Gessos Decorativos
Executa Sancas e Molduras Tradicionais de Gesso

Desenhe o seu Modelo de Moldura e Envie-nos :



António Enes Moraes, Lda
Estuques
e Gessos



Moraes, Lda

ANTÓNIO ENES MORAIS, Lda.

Estuques e Gessos Decorativos

Executa Todos os trabalhos em Estuques e Gesso Decorativo

António Enes Moraes, Lda

**Catálogo de Molduras Cimento Decorativas
para Fachadas de Edifícios**




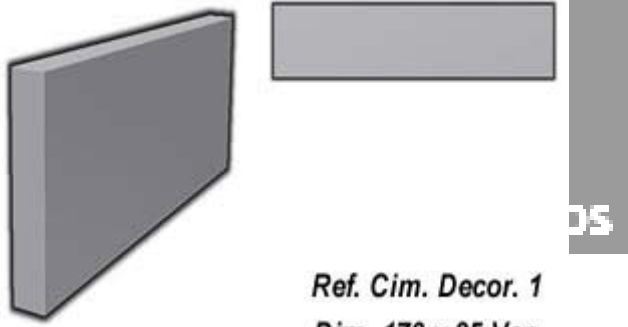

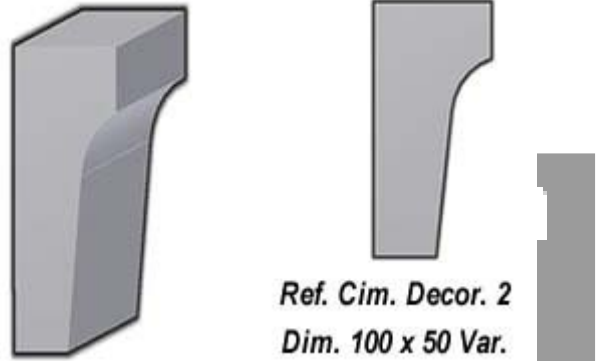

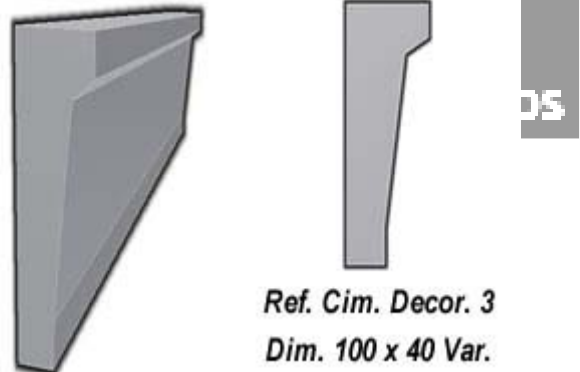

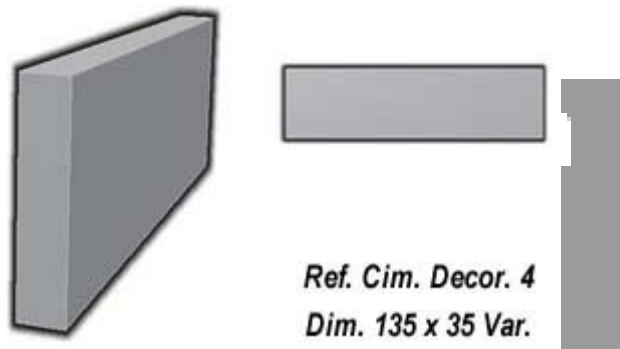
Estuques e Gessos Decorativos

António Enes Moraes, Lda



Estuques e Gessos Decorativos

Executa todos Trabalhos de Estuques Decorativos
Conservação e Restauro de Estuques e Gessos Decorativos
Executa Sancas e Molduras Tradicionais de Gesso

 <p>Ref. Cimento Decorativa Fachada Edifício 1</p>	 <p><i>Ref. Cim. Decor. 1</i> <i>Dim. 170 x 35 Var.</i></p>
 <p>Ref. Cimento Decorativa Fachada Edifício 2</p>	 <p><i>Ref. Cim. Decor. 2</i> <i>Dim. 100 x 50 Var.</i></p>
 <p>Ref. Cimento Decorativa Fachada Edifício 3</p>	 <p><i>Ref. Cim. Decor. 3</i> <i>Dim. 100 x 40 Var.</i></p>
 <p>Ref. Cimento Decorativa Fachada Edifício 4</p>	 <p><i>Ref. Cim. Decor. 4</i> <i>Dim. 135 x 35 Var.</i></p>

Estuques e Gessos Decorativos

Executa todos Trabalhos de Estuques Decorativos
Conservação e Restauro de Estuques e Gessos Decorativos
Executa Sancas e Molduras Tradicionais de Gesso

Desenhe o seu Modelo de Moldura e Envie-nos :



António Enes Moraes, Lda
Estuques
e Gessos



Moraes, Lda

ANTÓNIO ENES MORAIS, Lda.

Estuques e Gessos Decorativos

Executa Todos os trabalhos em Estuques e Gesso Decorativo

António Enes Moraes, Lda

**Catálogo de Molduras Cimento para
Parapeitos de Janelas das Fachadas de
Habitações**




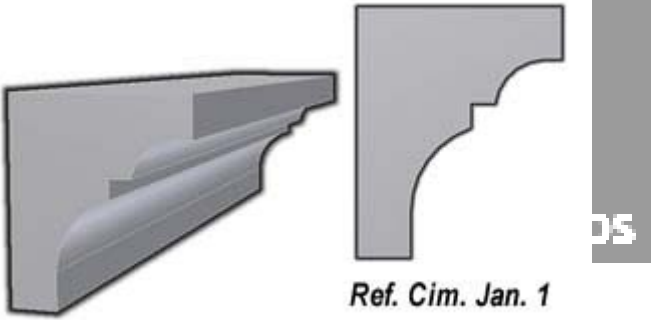

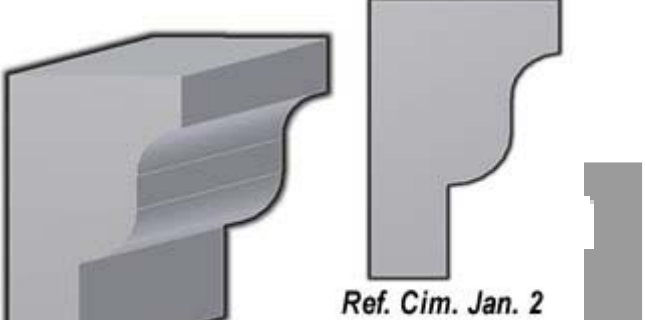

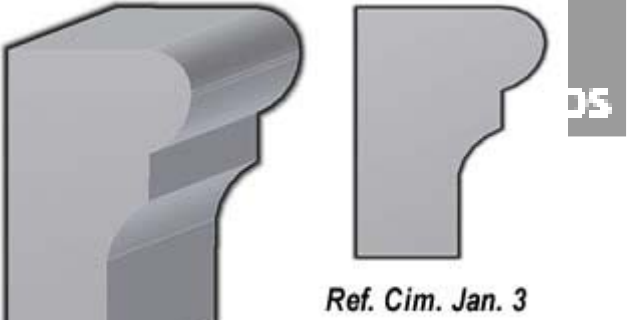

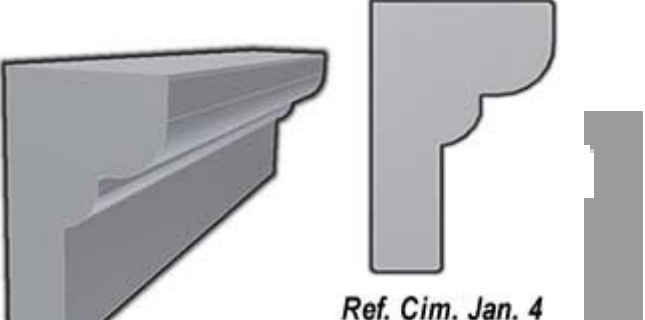
Estuques e Gessos Decorativos

António Enes Moraes, Lda




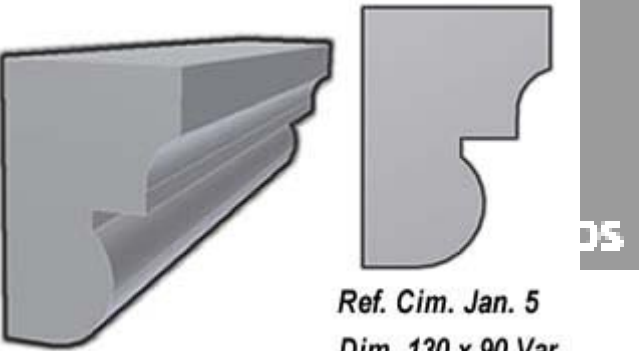

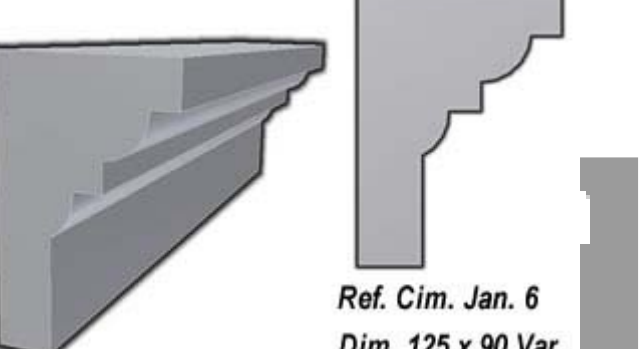

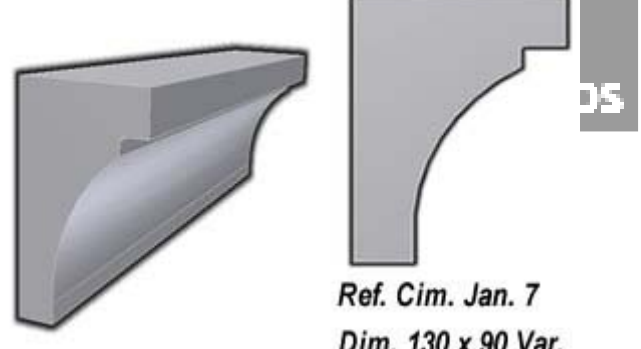

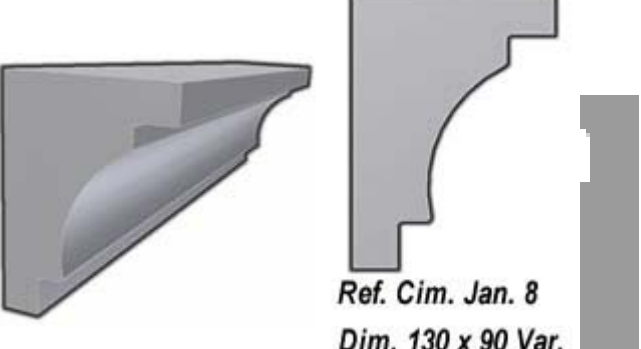
Estuques e Gessos Decorativos

Executa todos Trabalhos de Estuques Decorativos
Conservação e Restauro de Estuques e Gessos Decorativos
Executa Sancas e Molduras Tradicionais de Gesso

 <p>Ref. Cimento Parapeito 1</p>	 <p>Ref. Cim. Jan. 1 Dim. 125 x 100 Var.</p>
 <p>Ref. Cimento Parapeito 2</p>	 <p>Ref. Cim. Jan. 2 Dim. 140 x 80 Var.</p>
 <p>Ref. Cimento Parapeito 3</p>	 <p>Ref. Cim. Jan. 3 Dim. 140 x 80 Var.</p>
 <p>Ref. Cimento Parapeito 4</p>	 <p>Ref. Cim. Jan. 4 Dim. 140 x 80 Var.</p>

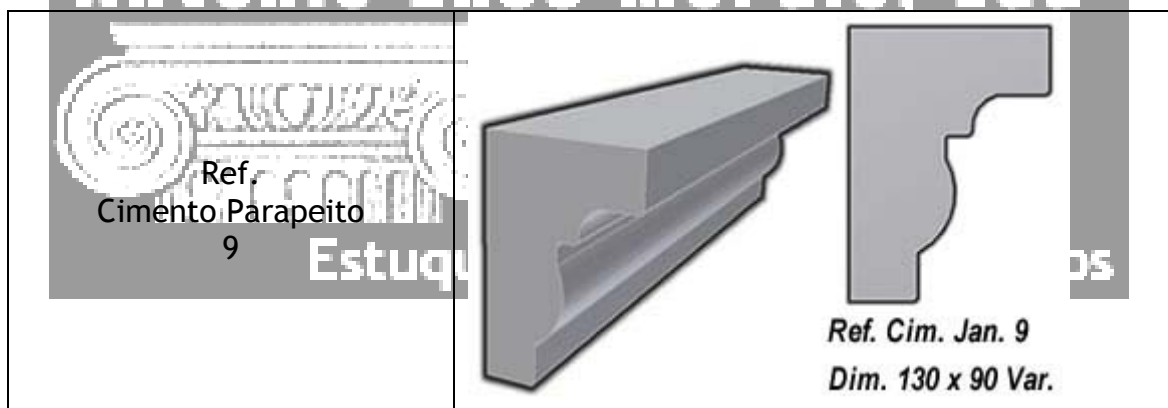
Estuques e Gessos Decorativos

Executa todos Trabalhos de Estuques Decorativos
Conservação e Restauro de Estuques e Gessos Decorativos
Executa Sancas e Molduras Tradicionais de Gesso

 <p>Ref. Cimento Parapeito 5</p>	 <p>Ref. Cim. Jan. 5 Dim. 130 x 90 Var.</p>
 <p>Ref. Cimento Parapeito 6</p>	 <p>Ref. Cim. Jan. 6 Dim. 125 x 90 Var.</p>
 <p>Ref. Cimento Parapeito 7</p>	 <p>Ref. Cim. Jan. 7 Dim. 130 x 90 Var.</p>
 <p>Ref. Cimento Parapeito 8</p>	 <p>Ref. Cim. Jan. 8 Dim. 130 x 90 Var.</p>

Estuques e Gessos Decorativos

Executa todos Trabalhos de Estuques Decorativos
Conservação e Restauro de Estuques e Gessos Decorativos
Executa Sancas e Molduras Tradicionais de Gesso



Executa todos Trabalhos de Estuques Decorativos
Conservação e Restauro de Estuques e Gessos Decorativos
Executa Sancas e Molduras Tradicionais de Gesso

Desenhe o seu Modelo de Moldura e Envie-nos :



António Enes Moraes, Lda



Estuques
e Gessos

Moraes, Lda

ANTÓNIO ENES MORAIS, Lda.

Estuques e Gessos Decorativos

Executa Todos os trabalhos em Estuques e Gesso Decorativo

António Enes Moraes, Lda



**Catálogo de Molduras Cimento para
Guarnecer Portas e Janelas das Fachadas de
Habitações**


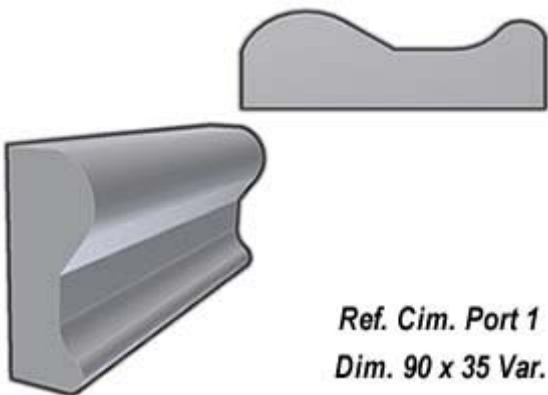
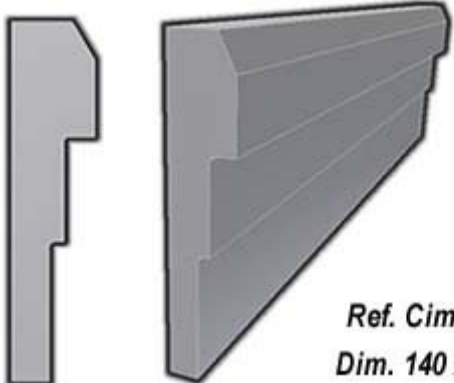

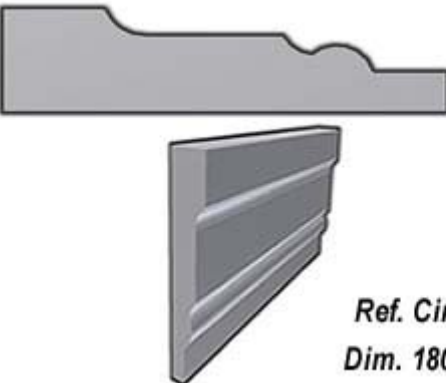
Estuques e Gessos Decorativos

António Enes Moraes, Lda




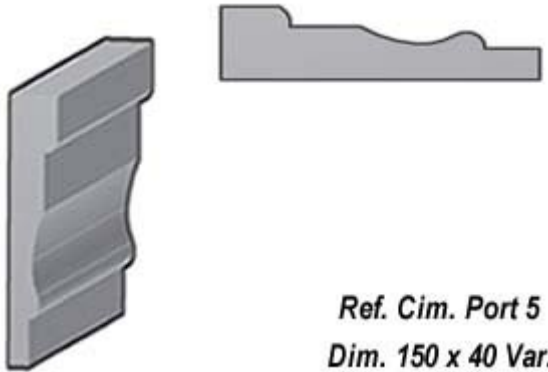
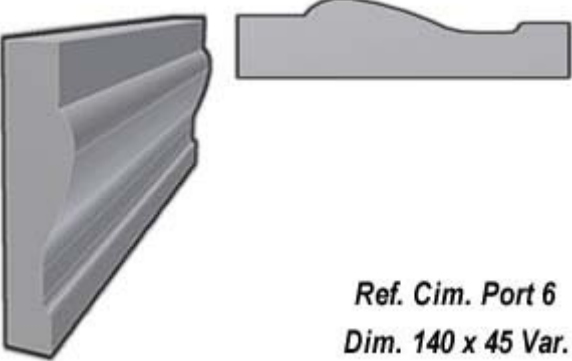

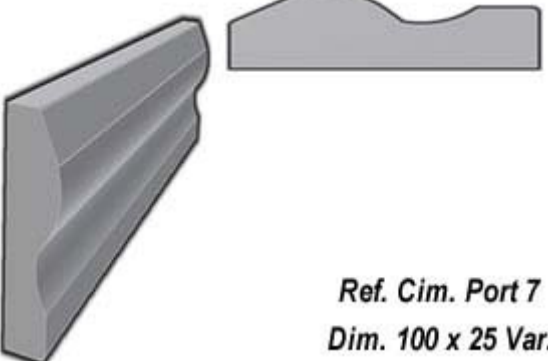
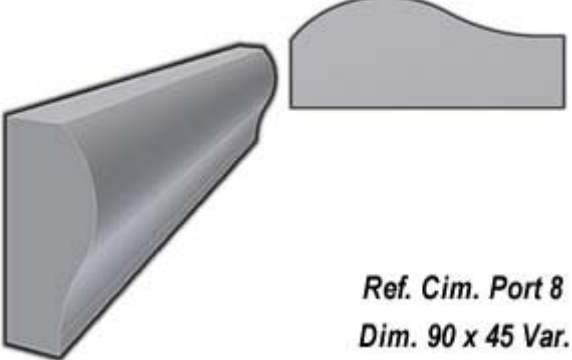
Estuques e Gessos Decorativos

Executa todos Trabalhos de Estuques Decorativos
Conservação e Restauro de Estuques e Gessos Decorativos
Executa Sancas e Molduras Tradicionais de Gesso

 <p>Ref. Cimento Janela/Porta 1</p>	 <p>Ref. Cim. Port 1 Dim. 90 x 35 Var.</p>
<p>Ref. Cimento Janela/Porta 2</p>	 <p>Ref. Cim. Port 2 Dim. 140 x 27 Var.</p>
<p>Ref. Cimento Janela/Porta 3</p>	 <p>Ref. Cim. Port 3 Dim. 135 x 25 Var.</p>
<p>Ref. Cimento Janela/Porta 4</p>	 <p>Ref. Cim. Port 4 Dim. 180 x 45 Var.</p>


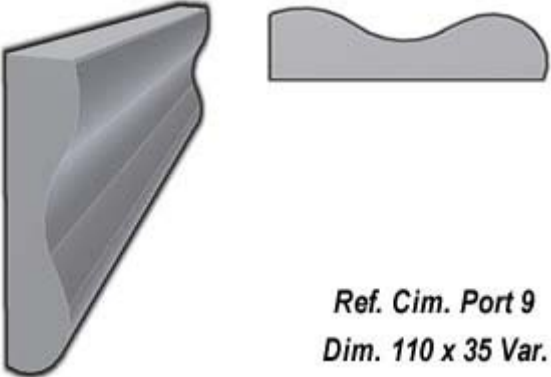

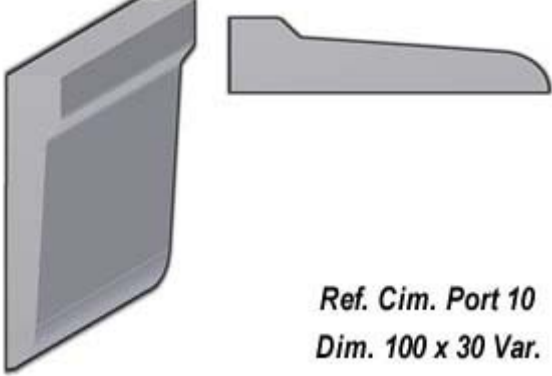

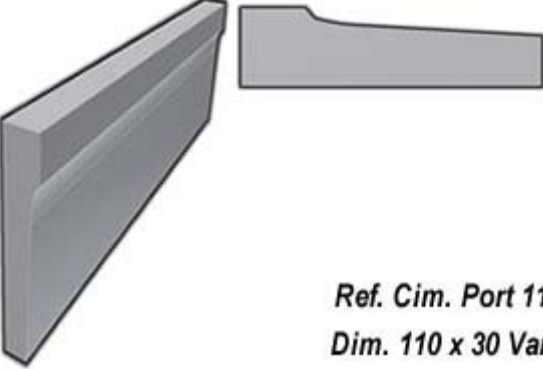
Estuques e Gessos Decorativos

Executa todos Trabalhos de Estuques Decorativos
Conservação e Restauro de Estuques e Gessos Decorativos
Executa Sancas e Molduras Tradicionais de Gesso

 <p>Ref. Cimento Janela/Porta 5</p>	 <p>Ref. Cim. Port 5 Dim. 150 x 40 Var.</p>
<p>Ref. Cimento Janela/Porta 6</p>	 <p>Ref. Cim. Port 6 Dim. 140 x 45 Var.</p>
 <p>Ref. Cimento Janela/Porta 7</p>	 <p>Ref. Cim. Port 7 Dim. 100 x 25 Var.</p>
<p>Ref. Cimento Janela/Porta 8</p>	 <p>Ref. Cim. Port 8 Dim. 90 x 45 Var.</p>

Estuques e Gessos Decorativos

Executa todos Trabalhos de Estuques Decorativos
Conservação e Restauro de Estuques e Gessos Decorativos
Executa Sancas e Molduras Tradicionais de Gesso

 <p>Ref. Cimento Janela/Porta 9</p>	 <p>Ref. Cim. Port 9 Dim. 110 x 35 Var.</p>
 <p>Ref. Cimento Janela/Porta 10</p>	 <p>Ref. Cim. Port 10 Dim. 100 x 30 Var.</p>
 <p>Ref. Cimento Janela/Porta 11</p>	 <p>Ref. Cim. Port 11 Dim. 110 x 30 Var.</p>



Executa todos Trabalhos de Estuques Decorativos
Conservação e Restauro de Estuques e Gessos Decorativos
Executa Sancas e Molduras Tradicionais de Gesso

Desenhe o seu Modelo de Moldura e Envie-nos :



António Enes Moraes, Lda
Estuques
e Gessos



Moraes, Lda

ANTÓNIO ENES MORAIS, Lda.

Estuques e Gessos Decorativos

Executa Todos os trabalhos em Estuques e Gesso Decorativo

António Enes Moraes, Lda

**Catálogo de Sancas Tradicionais de
Gesso Luz Indirecta**




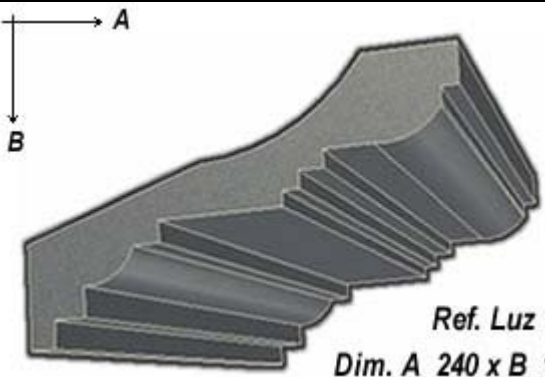

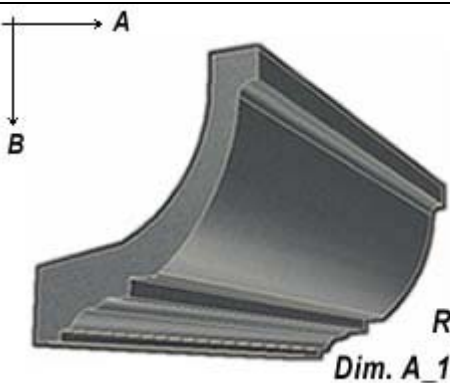

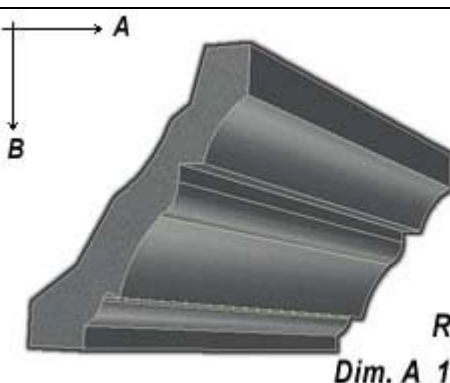

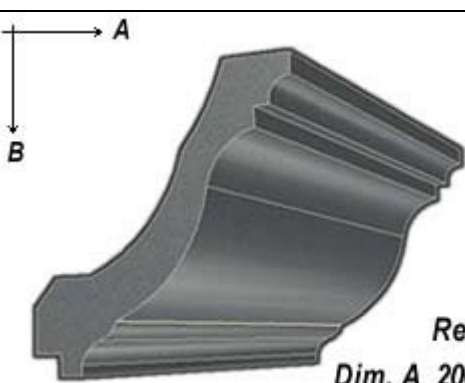
Estuques e Gessos Decorativos

António Enes Moraes, Lda




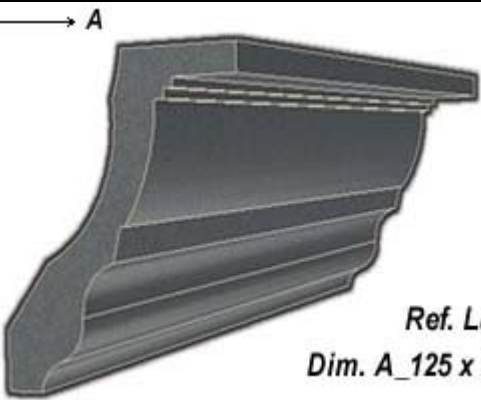

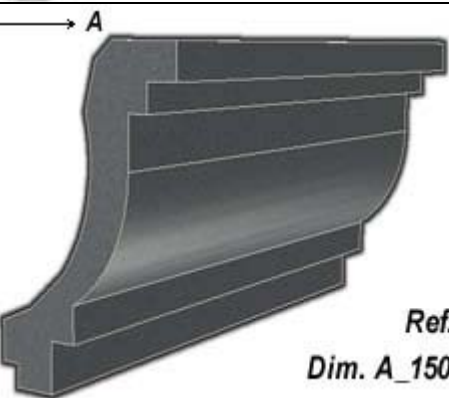

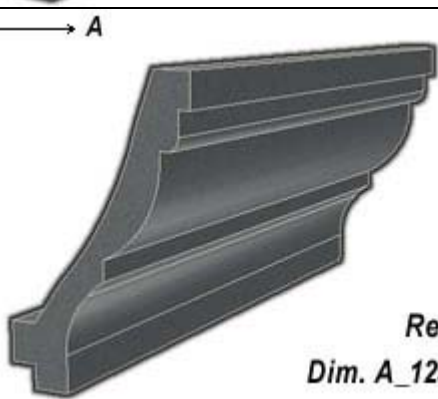

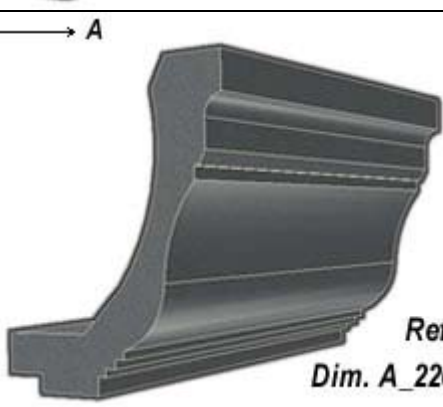
Estuques e Gessos Decorativos

Executa todos Trabalhos de Estuques Decorativos
Conservação e Restauro de Estuques e Gessos Decorativos
Executa Sanças e Molduras Tradicionais de Gesso

 <p>Ref. Sanca Luz Indirecta 1</p>	 <p>Ref. Luz 1 Dim. A_240 x B_120</p>
 <p>Ref. Sanca Luz Indirecta 2</p>	 <p>Ref. Luz 2 Dim. A_165 x B_180</p>
 <p>Ref. Sanca Luz Indirecta 3</p>	 <p>Ref. Luz 3 Dim. A_172 x B_190</p>
 <p>Ref. Sanca Luz Indirecta 4</p>	 <p>Ref. Luz 4 Dim. A_200 x B_216</p>


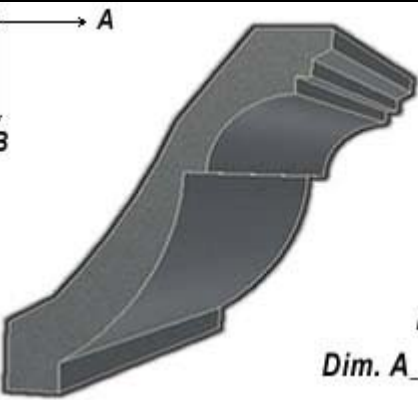

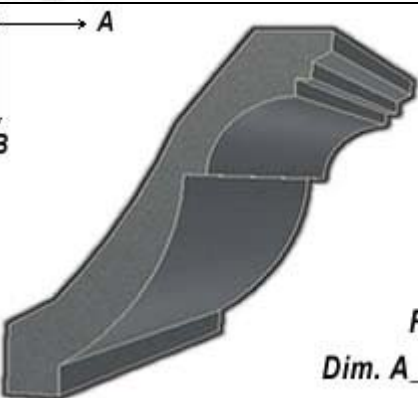

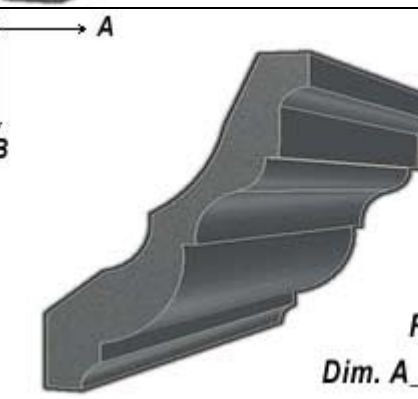

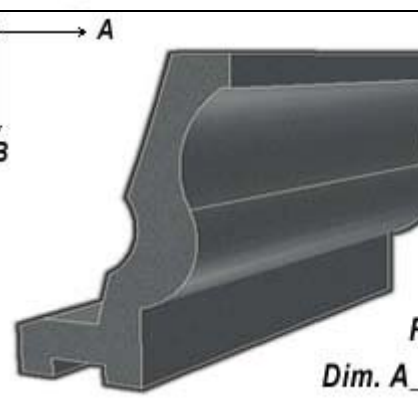
Estuques e Gessos Decorativos

Executa todos Trabalhos de Estuques Decorativos
Conservação e Restauro de Estuques e Gessos Decorativos
Executa Sanças e Molduras Tradicionais de Gesso

 <p>Ref. Sanca Luz Indirecta 5</p>	 <p>Ref. Luz 5 Dim. A_125 x B_135</p>
 <p>Ref. Sanca Luz Indirecta 6</p>	 <p>Ref. Luz 6 Dim. A_150 x B_205</p>
 <p>Ref. Sanca Luz Indirecta 7</p>	 <p>Ref. Luz 7 Dim. A_125 x B_196</p>
 <p>Ref. Sanca Luz Indirecta 8</p>	 <p>Ref. Luz 8 Dim. A_220x B_270</p>


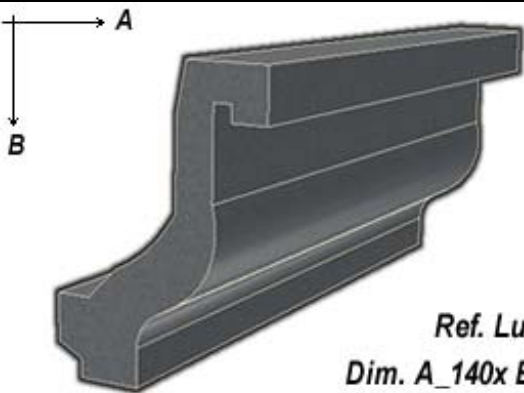

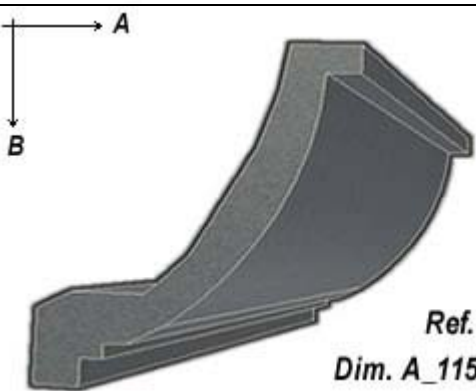

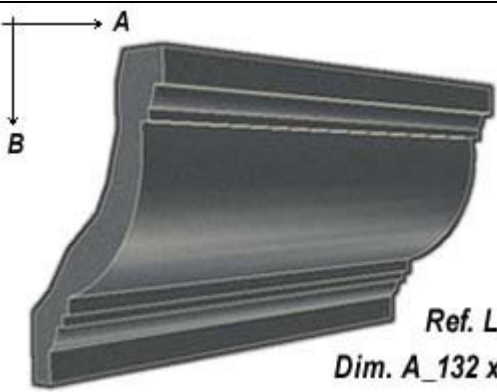

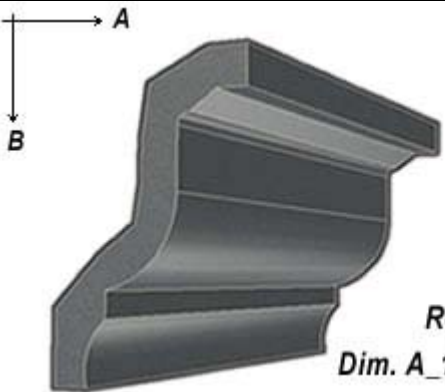
Estuques e Gessos Decorativos

Executa todos Trabalhos de Estuques Decorativos
Conservação e Restauro de Estuques e Gessos Decorativos
Executa Sanças e Molduras Tradicionais de Gesso

 <p>Ref. Sanca Luz Indirecta 9</p>	 <p>Ref. Luz 9 Dim. A_230x B_300</p>
 <p>Ref. Sanca Luz Indirecta 10</p>	 <p>Ref. Luz 10 Dim. A_300x B_240</p>
 <p>Ref. Sanca Luz Indirecta 11</p>	 <p>Ref. Luz 11 Dim. A_205x B_294</p>
 <p>Ref. Sanca Luz Indirecta 12</p>	 <p>Ref. Luz 12 Dim. A_185x B_290</p>


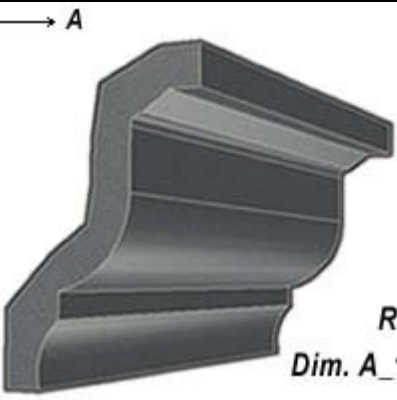

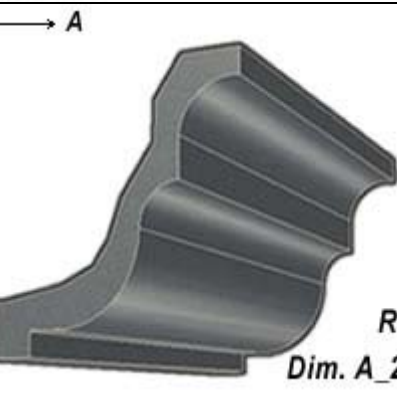
Estuques e Gessos Decorativos

Executa todos Trabalhos de Estuques Decorativos
Conservação e Restauro de Estuques e Gessos Decorativos
Executa Sanças e Molduras Tradicionais de Gesso

 <p>Ref. Sanca Luz Indirecta 13</p>	 <p>Ref. Luz 13 Dim. A_140x B_175</p>
 <p>Ref. Sanca Luz Indirecta 14</p>	 <p>Ref. Luz 14 Dim. A_115 x B_152</p>
 <p>Ref. Sanca Luz Indirecta 15</p>	 <p>Ref. Luz 15 Dim. A_132 x B_205</p>
 <p>Ref. Sanca Luz Indirecta 16</p>	 <p>Ref. Luz 17 Dim. A_160x B_270</p>

Estuques e Gessos Decorativos

Executa todos Trabalhos de Estuques Decorativos
Conservação e Restauro de Estuques e Gessos Decorativos
Executa Sanças e Molduras Tradicionais de Gesso

 <p>Ref. Sança Luz Indirecta 17</p>	 <p>Ref. Luz 17 Dim. A_160x B_270</p>
 <p>Ref. Sança Luz Indirecta 18</p>	 <p>Ref. Luz 18 Dim. A_230 x B_230</p>

Estuques e Gessos Decorativos

António Enes Moraes, Lda



Estuques e Gessos Decorativos

Executa todos Trabalhos de Estuques Decorativos
Conservação e Restauro de Estuques e Gessos Decorativos
Executa Sancas e Molduras Tradicionais de Gesso

Também é possível realizar modelos de sancas, **únicos, exclusivos**, de acordo com os projectos.

As sancas produzidas em gesso apresentam características únicas, como sejam a segurança (**as sancas em gesso de Luz Indirecta não são inflamáveis**), apresentam elegância, qualidade e podem ser exclusivos e com desenho único.

Desenhe o seu Modelo de Sanca e Envie-nos :



António Enes Moraes, Lda
Estuques
e Gessos



Moraes, Lda

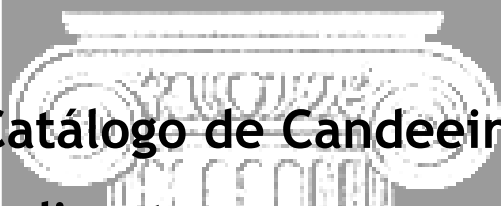
ANTÓNIO ENES MORAIS, Lda.

Estuques e Gessos Decorativos

Executa Todos os trabalhos em Estuques e Gesso Decorativo

António Enes Moraes, Lda

**Catálogo de Candeeiros de Gesso de Luz
Indirecta**

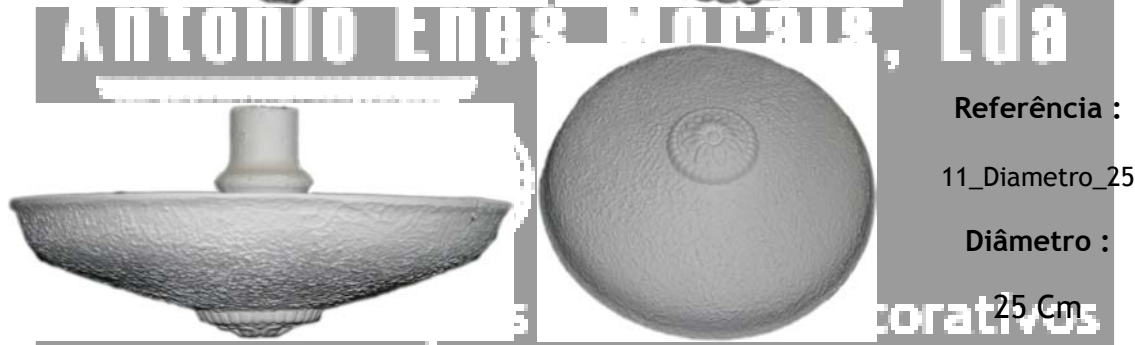
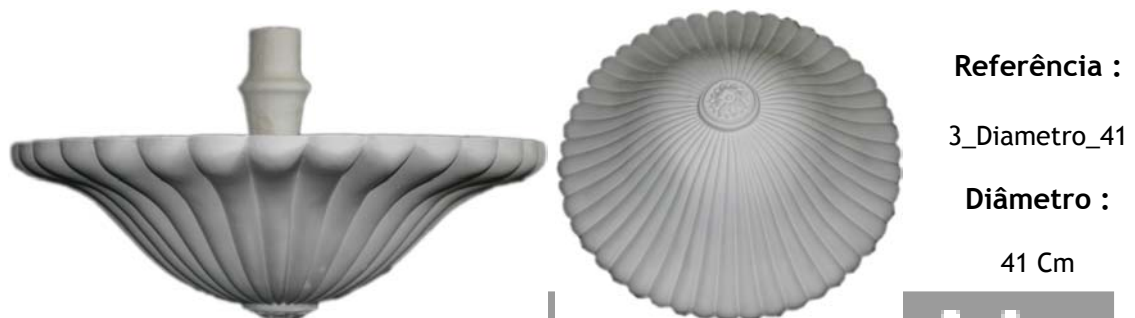
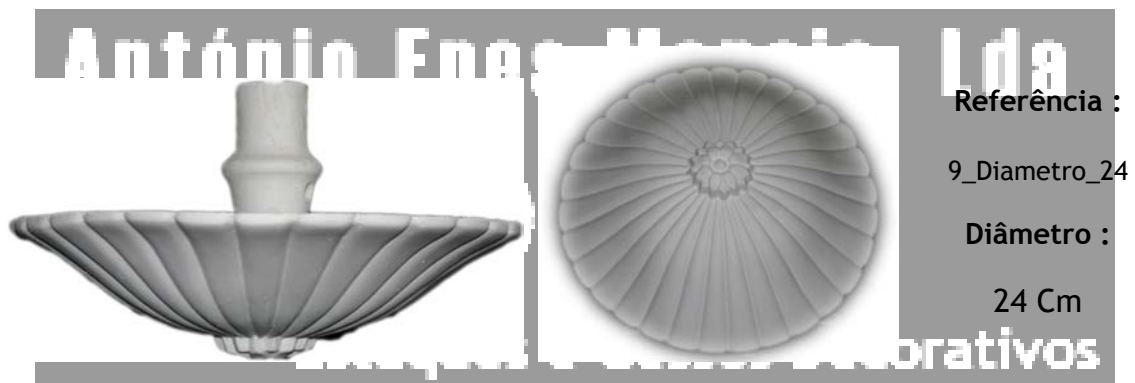


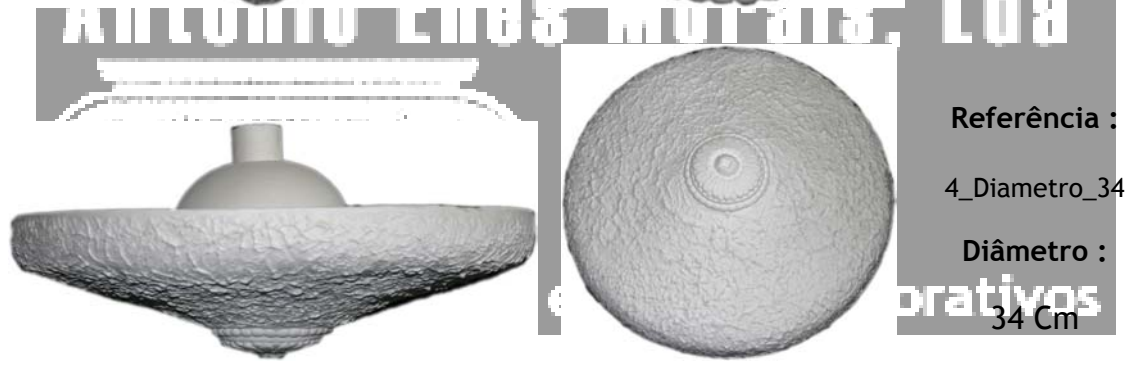
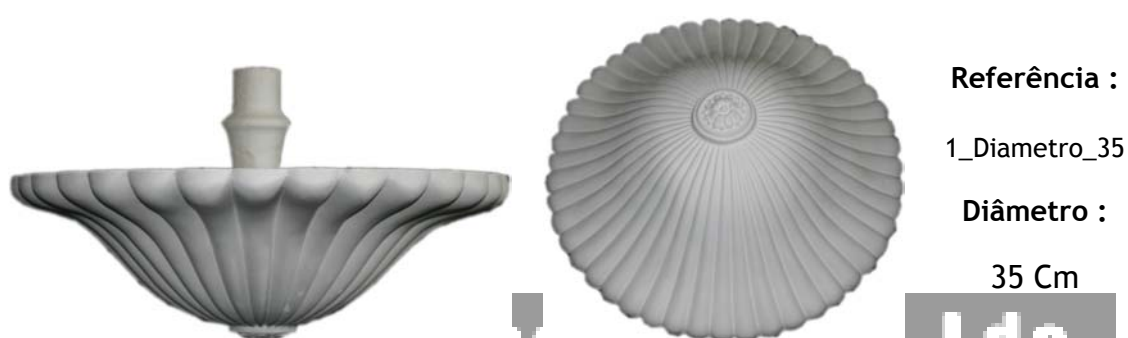
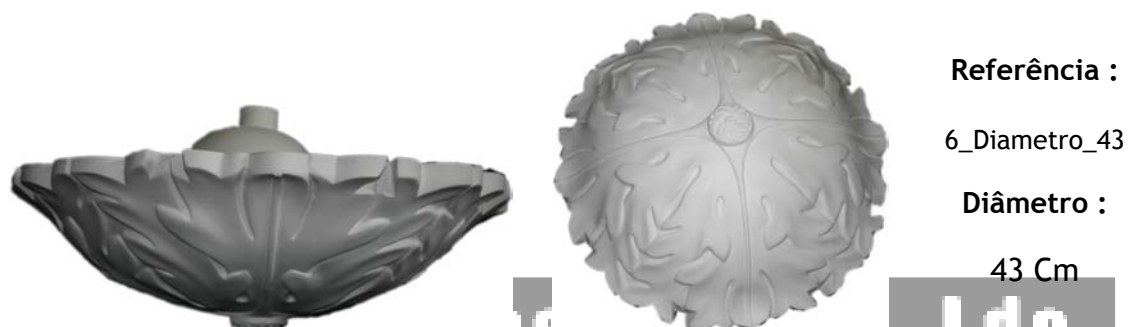
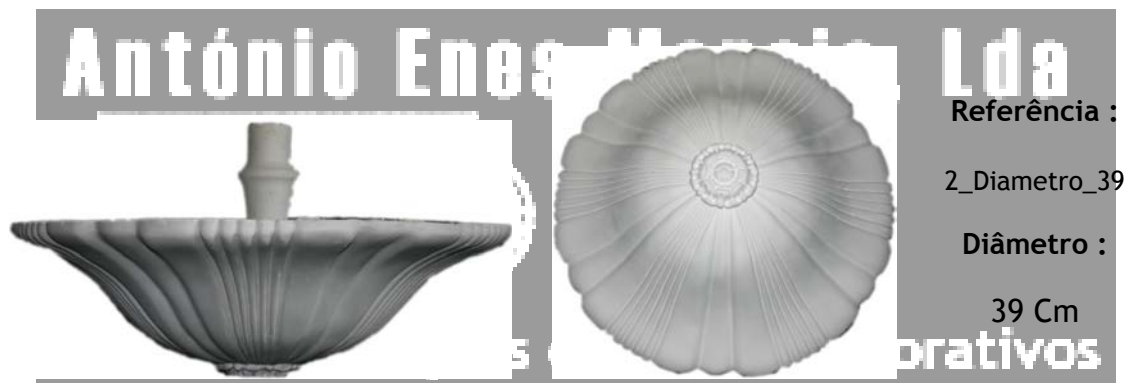
Estuques e Gessos Decorativos

António Enes Moraes, Lda




Estuques e Gessos Decorativos





António Enes



Referência :
5_Diametro_32
Diâmetro :
32 Cm


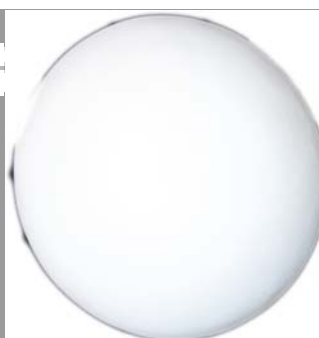





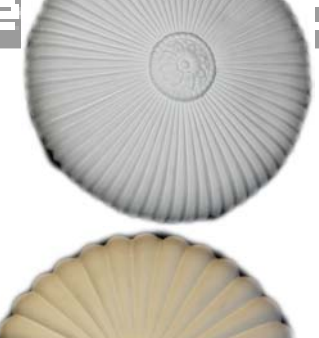


Referência :
11_Diametro_25
Diâmetro :
25 Cm

Referência :
12_Diametro_28
Diâmetro :
28 Cm

Referência :
13_Diametro_36
Diâmetro :
36 Cm

Referência :
14_Diametro_44
Diâmetro :
44 Cm

Estuques e Gessos Decorativos

		<p>Referência : 15_Diametro_54</p> <p>Diâmetro : 54 Cm</p>
		<p>Referência : 16_Diametro_50</p> <p>Diâmetro : 50 Cm</p>
		<p>Referência : 17_Diametro_63</p> <p>Diâmetro : 63 Cm</p>
		<p>Referência : 18_Diametro_29</p> <p>Diâmetro : 29 Cm</p>
		<p>Referência : 19_Diametro_29</p> <p>Diâmetro : 29 Cm</p>

Estuques e Gessos Decorativos



Os nossos candeeiros são produzidos de maneira manual e utilizam o gesso e a fibra de sisal, como matérias primas

Todos os modelos expostos atrás não são electrificados.

Estes modelos conferem uma segurança de **não serem inflamáveis**.



António Enes Moraes, Lda



Estuques
e Gessos

Moraes, Lda

ANTÓNIO ENES MORAIS, Lda.

Estuques e Gessos Decorativos

Executa Todos os trabalhos em Estuques e Gesso Decorativo

António Enes Moraes, Lda



Catálogo de Apliques de Gesso para Paredes

Estuques e Gessos Decorativos

António Enes Moraes, Lda



Estuques e Gessos Decorativos



Referência :
1ADiametro_32

Diâmetro :
24 Cm
Altura:
16 Cm

Estuques e Gessos Decorativos



Referência :
2ADiametro_18

Diâmetro :
18 Cm
Altura:
31 Cm



Referência :
3ADiametro_28

Diâmetro :
28 Cm

Estuques e Gessos Decorativos



Referência :
4ACubo



Referência :
5ADiamet_23

Diâmetro :
23 Cm

Estuques e Gessos Decorativos





Referência :
11_Flores

Boca Dimen. :
33 Cm

Altura
23 Cm

Decorativos
Dimensão
47 cm



António Enes Moraes, Lda
Estuques
e Gessos



Moraes, Lda

ANTÓNIO ENES MORAIS, Lda.

Estuques e Gessos Decorativos

Executa Todos os trabalhos em Estuques e Gesso Decorativo

António Enes Moraes, Lda



Florões de Gesso e Ornatos com Molduras

Estuques e Gessos Decorativos

António Enes Moraes, Lda



Estuques e Gessos Decorativos

Executa todos Trabalhos de Estuques Decorativos
Conservação e Restauro de Estuques e Gessos Decorativos
Executa Sancas e Molduras Tradicionais de Gesso

Executamos e Restauramos Florões de Gesso.

Temos diversos modelos para embelezar os vossos tectos, desde centros até frisos para adornar as Molduras/Sancas do Florão

Fazemos Florões de Gesso de Folhas de Acanto de acordo com o seu modelo decorativo pretendido

Estuques e Gessos Decorativos

Algumas Fotos de Trabalhos de Florões efectuados



Florão Com Folhas de Acanto e Motivo Decorativo na Sanca



Trabalho de Remate dos Ornatos de Estuque



Ornamento de um Florão



Florão composto com Moldura e Frisos de Moldura

Estuques e Gessos Decorativos

Executa todos Trabalhos de Estuques Decorativos
Conservação e Restauro de Estuques e Gessos Decorativos
Executa Sancas e Molduras Tradicionais de Gesso



Florão e Elementos dos Florões e seus Frisos

Florão e seu Enquadramento numa Sala



Florão com Moldura de Friso Contendo Motivo de Flores

Detalhe de Ornamento de Um Florão com Folhas de Acanto



Moraes, Lda

Detalhe de Ornamento de Um Florão com Folhas de Acanto

Estuques e Gessos Decorativos

Executa todos Trabalhos de Estuques Decorativos
Conservação e Restauro de Estuques e Gessos Decorativos
Executa Sancas e Molduras Tradicionais de Gesso

